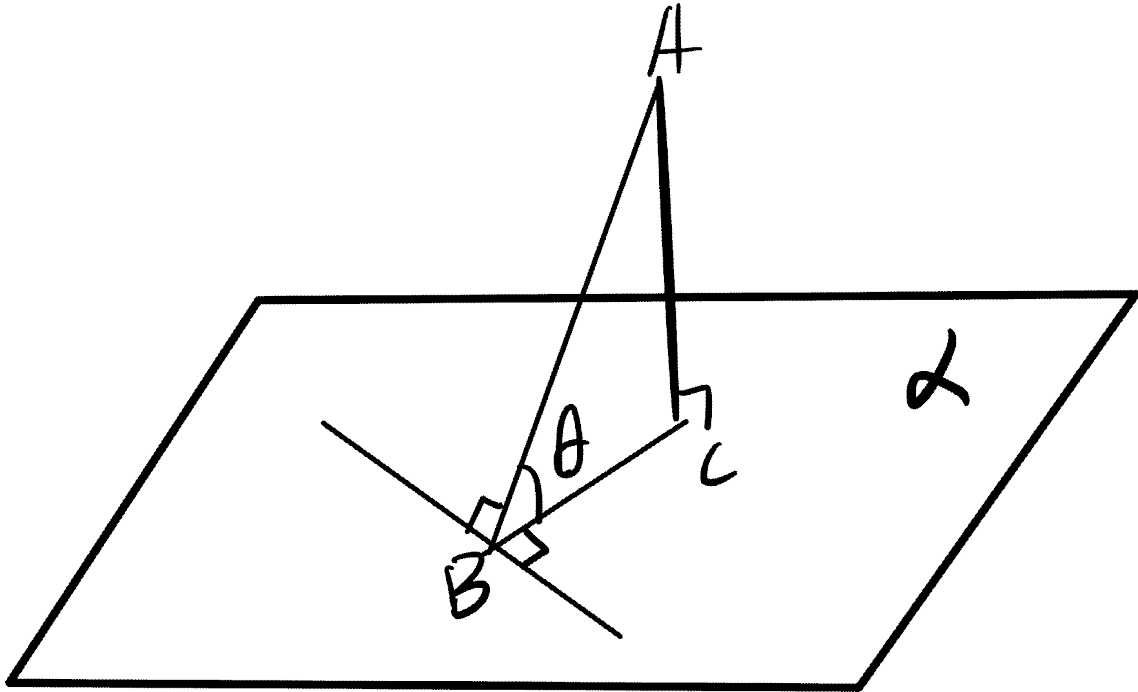


공간도형 마지막 칼럼이네요.

맨처음 공간좌표화 소개할때 이면각 구하는 방법 1. 삼수선 2. 정의 3. 법선이라고 말했죠? 근데 왜 칼럼을 3->2->1 순으로 썼을까요? 다~ 이유가 있습니다. 쟈 중요한건 마지막에 해야 재밌잖아요!

이면각 구하기의 80퍼에 해당하는삼수선 정의가 오늘의 주제입니다.

우선 시작하기에 앞서 여러분 이 그림 교과서에서 본적이있죠?

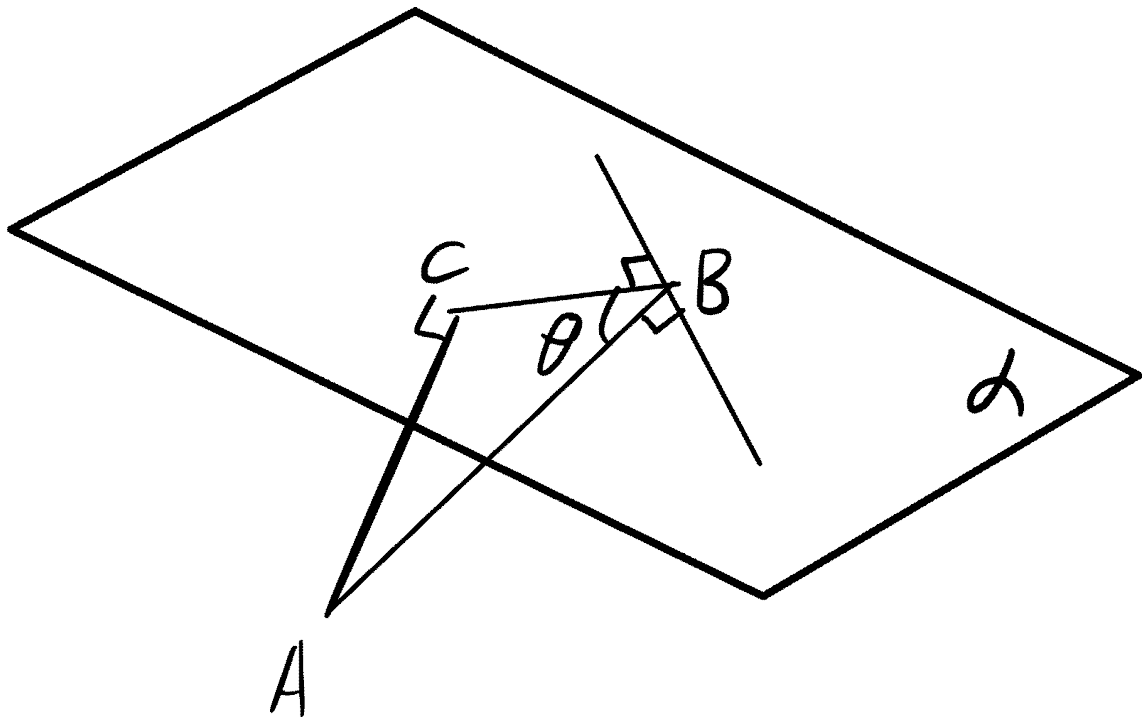


~~해서 ~~하면 이게 삼수선 정의다! 이런 서술도 본적이있고요.

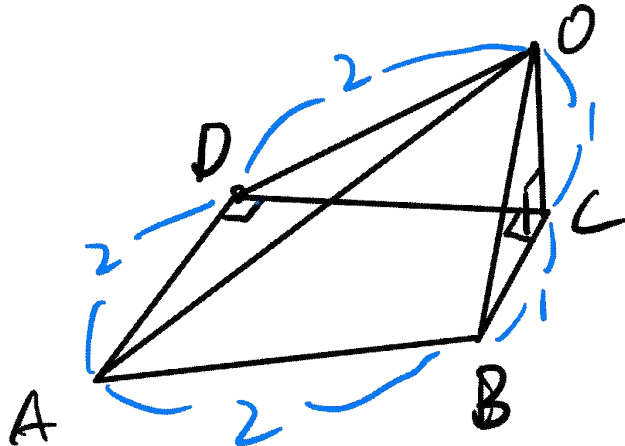
혹시 배울때 "당연한거 아님? 내 공간지각능력이 뛰어난건가?"이런 생각 해보신적 있으신가요?

ㅎㅎ 당연히 여러분의 능력이 뛰어나서 쉬운게 아니에요. 교과서에 이 그림을 서술한 이유는 그걸 "소개"하려고 그린게 아니라 "이 그림 그대로 문제에 써라!"예요.

무슨 말이나고요? 다음 그림을 보시죠.



어때요? 방금 그 그림을 돌리기만 했는데 입체감이 사라지지 않았나요?
 여기까지는 제가 원말하고 있는지 잘 모르겠죠? 그럼 다음의 문제를 풀어보세요!



$$\begin{aligned} \overline{DC} &\perp \overline{BC} \\ \overline{OC} &\perp \overline{DC} \\ \overline{OC} &\perp \overline{BC} \end{aligned}$$

$\triangle OAB$ 와 $\square ABCD$ 이면 각 θ 에 대하여
 $\cos \theta$ 를 구하여라

(그림 발췌 ㅈㅈㅈㅈ)

어때요? 쉽죠? AB 연장하고 C에서 직선 AB에 수선의 발 내리면 되잖아요.

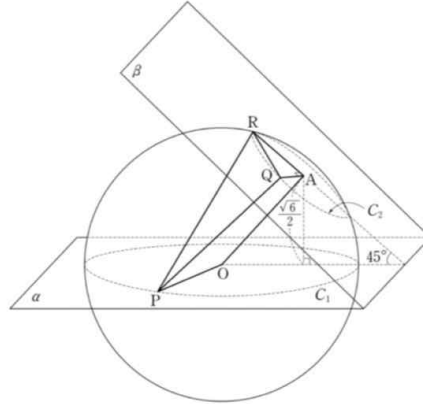
너무 쉽죠? 근데 이거 기출이예요. 제가 알기로 정답률 9퍼? 13퍼? 췌든 20퍼 아래였어요.

음? 옛날 사람들은 기하를 못했나? 이런 생각들죠? 아래가 원본인데 다시 한번 풀어볼래요?

반지름의 길이가 2인 구의 중심 O를 지나는 평면을 α 라 하고, 평면 α 와 이루는 각이 45° 인 평면을 β 라 하자. 평면 α 와 구가 만나서 생기는 원을 C_1 , 평면 β 와 구가 만나서 생기는 원을 C_2 라 하자. 원 C_2 의 중심 A와 평면 α 사이의 거리가 $\frac{\sqrt{6}}{2}$ 일 때, 그림과 같이 다음 조건을 만족하도록 원 C_1 위에 점 P, 원 C_2 위에 두 점 Q,R를 잡는다.

- (가) $\angle QAR = 90^\circ$
 (나) 직선 OP와 직선 AQ는 서로 평행하다.

평면 PQR와 평면 AQPO가 이루는 각을 θ 라 할 때, $\cos^2 \theta = \frac{q}{p}$ 이다.
 $p + q$ 의 값을 구하시오. (단, p 와 q 는 서로소인 자연수이다.)



2014년도 예비평가 B형 30번 이었죠. 좀 기울어져 있었을 뿐인데 정답률이 급창이 났어요..

오늘 하고 싶은 말이 뭔지 감이 오시나요?

저한테서 **어둠의 기술- 절대 삼수선**이런거 기대하고 오셨다면 미안하지만 삼수선엔 그런거 없어요.

뭐 연장, 평행이동 이런건 학교에서도 가르치잖아요? 그건 이제 당연한 도구일뿐이에요.

그걸로 생색내거나 그거 안써놓고 응애 어려워 이럴거면 미적해야죠 뭐...

저는 단지 여러분의 태도를 바꾸고 싶어요.

우리는 당연히 평면이 아래있는 삼수선이 익숙해요.

그럼 문제에 있는 **평면이 기울어져 있거나, 다른 요소들로 지지분하다거나, 혹은 다른 평행한 평면이 더 쓸만하다면**

그걸 밑면에 두고 다시 그려야죠. 뭐 대단한 공간지각능력이라고 문제지에 주어진대로 그리니까?

해체하세요. "내"가 편한꼴로. 수선의발 내리기 편한 그림으로 다시 그리세요.

작년 수능 30번? 마무리해볼까요?

30. 좌표공간에 중심이 $C(2, \sqrt{5}, 5)$ 이고 점 $P(0, 0, 1)$ 을
지나는 구

$$S: (x-2)^2 + (y-\sqrt{5})^2 + (z-5)^2 = 25$$

가 있다. 구 S 가 평면 OPC 와 만나서 생기는 원 위의 움직이는
점 Q , 구 S 위를 움직이는 점 R 에 대하여 두 점 Q, R 의 xy 평면
위로의 정사영을 각각 Q_1, R_1 이라 하자.

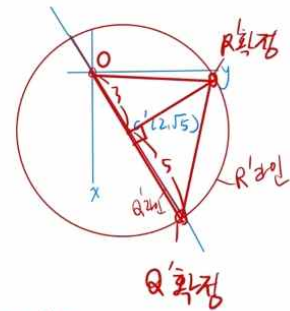
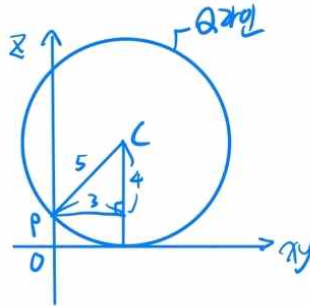
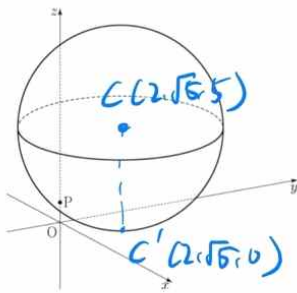
삼각형 OQ_1R_1 의 넓이가 최대가 되도록 하는 두 점 Q, R 에
대하여 삼각형 OQ_1R_1 의 평면 PQR 위로의 정사영의 넓이는

$\frac{q}{p}\sqrt{6}$ 이다. $p+q$ 의 값을 구하시오.

(단, O 는 원점이고 세 점 O, Q_1, R_1 은 한 직선 위에 있지
않으며, p 와 q 는 서로소인 자연수이다.) [4점]

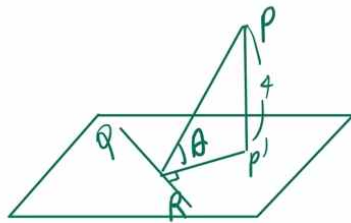
$\equiv xy$ 평면과 $\triangle PQR$ 사이이면각

$\equiv \triangle CQR$ 과 $\triangle PQR$ 사이이면각



Q'확정
넓이 최대여야하므로
정확성 가능

"내"가 평면법의 삼수평면



$OP \perp xy$ 평면

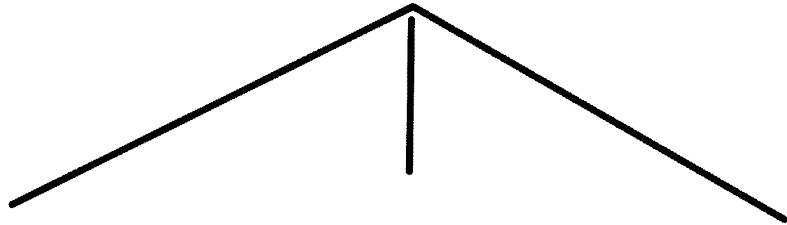
$\rightarrow P'R$ 은 점 O 와 $Q'R'$ 사이거리

실제로 내가 수능장에서 이 \rightarrow \rightarrow 순서로 풀었고

같이 계산까지 합쳐서 5분 걸렸다.

정사영 \rightarrow 정사영 \rightarrow 삼수선 으로 이루어진 사실상 3점짜리 문제 3개 엮어놓은 문제네요.
(물론 그때의 현장감을 무시할순 없죠. 그렇다고 "압박감 때문에 못풀었다." 이걸 변명이 못
되잖아요?)
마지막이니까 정리해볼까요?

공간도형 = 이면각구하기



상수선

정사영

법선

이외에도 전개도라든가, 전개도라든가,(음, 전개도밖에 생각안나네요...) 이런 유형도 있겠지만

공간도형은 결국 저게 다예요. 초라한 요약이네요. 사실 별거없죠?

저는 단지 여러분이 30번을 풀때 "인지"하고 "태도"를 바꾸기를 원했어요.

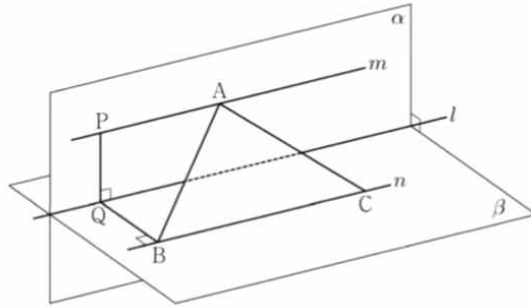
넓은 말로 문제의도를 파악하는거, 요즘말로 눈치챌기능력을 중용했죠..

남은것은 연습뿐입니다. 오늘도 좋은 기출 낭랑하게 넣어드릴게요.

한번씩 "해체"해서 풀어보시길 바랍니다...

①

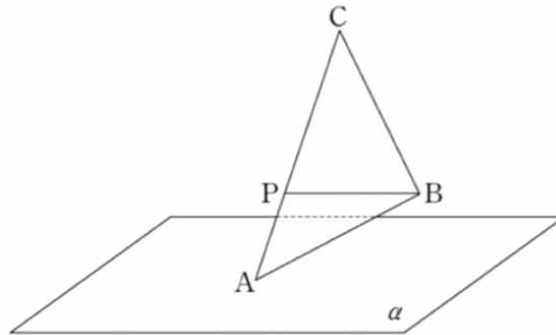
좌표공간에서 수직으로 만나는 두 평면 α, β 의 교선을 l 이라 하자. 평면 α 위의 직선 m 과 평면 β 위의 직선 n 은 각각 직선 l 과 평행하다. 직선 m 위의 $\overline{AP} = 4$ 인 두 점 A, P 에 대하여 점 P 에서 직선 l 에 내린 수선의 발을 Q , 점 Q 에서 직선 n 에 내린 수선의 발을 B 라 하자. $\overline{PQ} = 3, \overline{QB} = 4$ 이고, 점 B 가 아닌 직선 n 위의 점 C 에 대하여 $\overline{AB} = \overline{AC}$ 일 때, 삼각형 ABC 의 넓이는?



- ① 18 ② 20 ③ 22 ④ 24 ⑤ 26

②

그림과 같이 평면 α 위에 점 A 가 있고 α 로부터의 거리가 각각 1, 3인 두 점 B, C 가 있다. 선분 AC 를 1 : 2로 내분하는 점 P 에 대하여 $\overline{BP} = 4$ 이다. 삼각형 ABC 의 넓이가 9일 때, 삼각형 ABC 의 평면 α 위로의 정사영의 넓이를 S 라 하자. S^2 의 값을 구하시오.

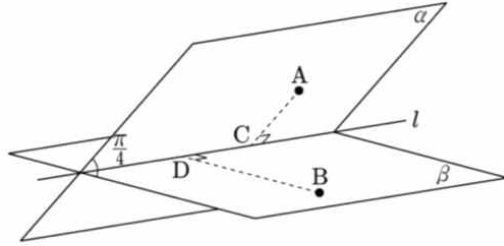


정답

정답은 45입니다

3

그림과 같이 직선 l 을 교선으로 하고 이루는 각의 크기가 $\frac{\pi}{4}$ 인 두 평면 α 와 β 가 있고, 평면 α 위의 점 A 와 평면 β 위의 점 B 가 있다. 두 점 A, B 에서 직선 l 에 내린 수선의 발을 각각 C, D 라 하자. $\overline{AB} = 2, \overline{AD} = \sqrt{3}$ 이고 직선 AB 와 평면 β 가 이루는 각의 크기가 $\frac{\pi}{6}$ 일 때, 사면체 ABCD 의 부피는 $a + b\sqrt{2}$ 이다. $36(a + b)$ 의 값을 구하시오. (단, a, b 는 유리 수이다.)



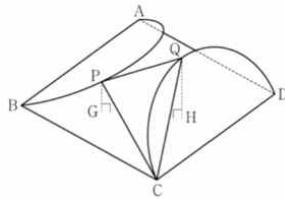
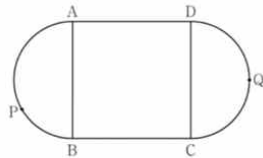
정답

정답은 12 입니다

4

그림과 같이 한 변의 길이가 8인 정사각형 ABCD 에 두 선분 AB, CD 를 각각 지름으로 하는 두 반원이 붙어 있는 모양의 종이가 있다. 반원의 호 AB 의 삼등분점 중 점 B 에 가까운 점을 P 라 하고, 반원의 호 CD 를 이등분하는 점을 Q 라 하자.

이 종이에서 두 선분 AB 와 CD 를 접는 선으로 하여 두 반원을 접어 올렸을 때, 두 점 P, Q 에서 평면 ABCD 에 내린 수선의 발을 각각 G, H 라 하면 두 점 G, H 는 정사각형 ABCD 의 내부에 놓여 있고, $\overline{PG} = \sqrt{3}, \overline{QH} = 2\sqrt{3}$ 이다. 두 평면 PCQ 와 ABCD 가 이루는 각의 크기가 θ 일 때, $70 \times \cos^2 \theta$ 의 값을 구하시오. (단, 종이의 두께는 고려하지 않는다.)



정답

정답은 40 입니다