

Chapter 1 : 비례식 계산의 기본 정리

[1] 비례식의 기본 계산 원리

물리1에서 깔끔한 문제풀이를 위해서는 비례식의 사용을 자유롭게 해야한다. 물론 비례식으로 풀지 않고 정량적 계산을 통해 실제값을 직접 구해도 상관없으나 선지에서도 때면 비율을 물어볼 뿐만 아니라 전체적인 풀이에서 비례식을 사용하면 깔끔해지는 경우가 많기 때문에 비례식에 대한 이해를 먼저 명확히 하도록 한다.

(1) 비례상수 : $A:B=a:b$ 이고 $A=ak$, $B=bk$ 일 때 k 를 비례식 $A:B=a:b$ 의 비례상수라 한다. 즉, 비례식에서 나타내는 값을 **실제값**으로 바꿔주기 위하여 곱하는 상수를 의미한다.

예제) 철수와 영희의 속력이 각각 30, 40이면 $v_{\text{철수}}:v_{\text{영희}}=3:4$ 이다. 이때 이 비례식의 비례상수는 10이다.

(2) 비례식의 특징 : **곱셈, 나눗셈**으로 이루어진 관계식에 대한 계산은 비례식에서도 똑같이 적용된다.

ex) 평균속력×시간=거리 이므로 **평균속력비×시간비=거리비**이다.

ex) 질량×가속도=알짜힘 이므로 **질량비×가속도비=알짜힘비**이다.

ex) 전기력 $F=\frac{q_1q_2}{r^2}k$ 이므로 **F비=q비÷r²비**

*익숙하지 않다면 ○비율×◇비율=□비율 이런식으로 천천히 식을 세워볼것.

(3) 비례식의 덧셈 : 일반적으로 비례식끼리는 기본적으로 덧셈이 불가능하다. 하지만, **비례상수가 같은 비례식끼리는 비례식의 덧셈과 뺄셈도 성립한다.**

ex) A, B, C, D가 2, 4, 8, 12일 때 비례상수에 따른 덧셈을 비교해보자.

(4) 비례식의 곱셈법

$$(a:b) \times (c:d) = ac:bd, (a:b:c) \times (a':b':c') = aa':bb':cc'$$

비례식간의 곱셈에서는 **왼쪽부터 차례대로 곱해주도록 한다.**

ex) A, B의 질량(m) 비율이 3:4이며 가속도(a) 비율이 2:3일 경우 A, B가 받는 알짜힘(F) 비율은?

ex) A, B의 평균속력 비율이 2:3이고 이동 시간의 비율이 5:3일 경우 A, B의 이동거리 비율은?

(5) 비례식의 나눗셈

$$(a:b) \div (a':b') = \frac{a}{a'} : \frac{b}{b'}, (a:b:c) \div (a':b':c') = \frac{a}{a'} : \frac{b}{b'} : \frac{c}{c'}$$

비례식간의 나눗셈에서는 비례식을 **위아래로 써서 나눠주며** 숫자가 3개 이상일 때 역시 똑같이 적용하면 된다. 비례와 반비례 개념이 많은 물1 특성상 많이 쓰이므로 익숙하도록 최대한 연습하도록 하자. 또한 비례식을 이루는 숫자가 두개일 경우에는 아래와 같은 이미지를 연상하도록 하자.

$$\frac{a}{a'} : \frac{b}{b'} = ab' : a'b$$

<p>예제 1 A, B가 이동한 거리 비율이 2:3이고 이때 평균속력 비율이 1:2이다. 이동하는데 걸린 시간의 비율은? *$s = vt$</p>
<p>예제 2 A, B에 작용하는 알짜힘의 비율이 2:3이고 질량비율이 5:4일 때 가속도의 비율은? *$F = ma$</p>
<p>예제 3 일직선상에 존재하는 두 점전하 A와 B의 사이에 위치한 양전하가 정지해있다. 점전하 A와 B의 전하량의 크기가 1:4일때 양전하로부터 점전하 A, B까지의 거리비는? *$F = \frac{q_1q_2}{r^2}k$</p>
<p>예제 4 질량비가 2:3인 자동차 A와 B의 속도 변화량은 1:4이고 걸린 시간 비율이 1:2일 때 자동차 A와 B가 받는 알짜힘의 비율은? *$F = ma, a = \frac{\Delta v}{t}$</p>

(6) 비례식의 역수비율

$$\frac{1}{a} : \frac{1}{b} = b : a, \quad \frac{1}{a} : \frac{1}{b} : \frac{1}{c} = bc : ac : ab$$

주로 같은 거리, 같은 힘의 크기와 같은 **같은값**에 대한 계산에서 많이 쓰이며 숫자가 두개일 경우에는 **반대비율이** 라고 생각하면 편하다. 하지만 세개 이상일 경우에는 **반대비가 아닌 나머지값의 곱의 비**이므로 주의하도록 한다.

ex) A, B가 같은거리를 이동하는데 걸린 시간비율이 3:4일때 평균 속력비율은?

ex) A, B가 받는 알짜힘이 같고 질량 비율이 2:3일때 가속도의 비율은?

(7) $ab=cd$ 이면 $a:c=d:b$ (단, 0이 아니다.)

문제에서 비율을 도출하거나 문제풀이에 사용할 공식을 유도할때 사용된다. 공식 유도나 결과에서 두 값의 비율을 도출할 때 많이 쓰인다.

***비례식의 성질을 이용하여 아래의 물음에 답하여라.**

문제1) 일직선상에 존재하는 두 점전하 A, B의 전하량의 크기는 a:b이다. 두 점전하 A, B사이에 위치한 C가 A, B에 의해 정지해있을 때 C로부터 A, B까지의 거리 비는?

문제2) 받침대 위에 막대와 물체 A, B가 있다. 물체 A, B의 무게가 3:4일 때, 받침대로부터 A, B까지의 거리 비는? (단, 막대의 무게는 무시한다.)

[2] 비례식의 연결 (비례 상수의 일치)

이해를 돕기 위해 간단한 예시를 들어보도록 하겠다.

$$a:b=3:4 \text{이고 } b:c=5:4 \text{이다.}$$

$a:b=3:4$ 에서 **b는 4에 해당한다**. 또한 $b:c=5:4$ 에서 **b는 5에 해당한다**. 즉, 두 비례식에서 b에 해당하는 값이 다르다는 것은 두 비례식의 **비례상수가 서로 다른 상태**라는 것을 의미한다. 따라서 이 상태에서는 a와 c의 비율을 바로 비교할 수 없다. 따라서 이를 비교하기 위해서는 비례상수를 같은 값으로 맞춰주는 과정이 필요하며 이를 비례식을 **연결해준다** 하자. 대표적으로 비례식의 비례상수를 일치시키는 방법은 **공통요소의 값을 같게 맞춰주는것이 있다**. 아래 예제를 풀어보도록 하자.

<p>예제 1 a:b=3:4, b:c=5:4일 때 a:b:c를 구하여라</p>	<p>예제 2 a:b=4:5, a:c=1:3일 때 a:b:c를 구하여라</p>
---	---

두 비례식을 연결하기 위해서는 비례상수를 같게 맞춰줘야 하므로 **공통 요소의 값을 일치시켜줘야 한다**. 예제 1의 경우에는 b에 해당하는 값이 각각 4, 5이며 $4 \times 5 = 5 \times 4$ 이므로 두 비례식에 **서로의 b의 값인 5, 4**를 곱하면 15:20, 20:16이 되며 $a:b:c=15:20:16$ 이 된다.

* 좀더 논리적으로 말하면 a:b에는 x를, b:c에는 y라는 상수를 곱해줬을때 양 비례식에서 b가 나타내는 값이 1:1 즉, 같아야 한다. 따라서 $(4:5) \times (x:y) = 1:1$, $x:y=5:4$ 이므로 두 비례식에 각각 5와 4를 곱해주면 두 비례식의 비례상수가 같아진다. 아래의 예제도 위와 같은 원리로 풀어보도록 하자.

<p>예제 1 a:b=3:4, c:d=1:2이며 a:c=6:5이다. a:b:c:d를 구하여라.</p>	<p>예제 2 a:b=2:3, c:d=5:4이며 b:c=2:3이다. a:b:c:d를 구하여라.</p>
--	--

예제 1에서 a:b에서 a는 3에 해당하고 c:d에서 c는 1에 해당하지만 $a:c=3:1$ 이 아니다. 그 이유는 앞서 말했듯 두 비례식의 비례상수가 다르기 때문이다. 따라서 추가 조건으로 비례상수를 같게 해야한다. 이를 위해 제곱된 조건이 a:c이다. 따라서 a:c를 6:5로 맞춰주기 위해서는 $3:1 \times x:y = 6:5$, $x:y = \frac{6:5}{3:1} = 2:5$ 이다. 따라서 a:b에는 2를, c:d에는 5를 곱해주면 $a:b=6:8$, $c:d=5:10$ 이므로 $a:b:c:d=6:8:5:10$ 이다. 동시에 앞서 사용한 조건인 $a:c=6:5$ 에도 어긋나지 않음을 확인할 수 있다.

위 계산 과정은 두 실험결과에 대해서 도출한 두 비례식의 실제값을 구하기 위해서 반드시 거쳐야 할 과정이므로 꼭 익혀두도록 한다.

[3] 비례식에서 실제값으로의 변환

$a:b=4:5$ 라고 해서 $a=4$, $b=5$ 라고 추론하는 건 있을 수 없는 일이다. 비례식은 말 그대로 실제값의 비를 나타낸 것이기 때문에 실제 값과는 대부분 다른 값을 갖게 된다. 따라서 비율을 통해 실제값을 알기 위해서는 추가 자료가 필요하다. 따라서 비례식을 실제값으로 나타낸다는 것은 비례상수를 1로 조절한다는 의미와 같다. 비례상수를 1로 바꿔 비례식을 실제값으로 바꾸는 과정을 알아보도록 하자. 그 전에 아래 예제 2개를 풀어보자.

<p>예제 1 $a:b=1:3$, $a+b=80$일때 a와 b의 값을 각각 구하여라. (합 이용)</p>	<p>예제 2 $a:b=3:4$, $b-a=10$일때 a와 b의 값을 각각 구하여라. (차 이용)</p>
--	--

<p>예제 1 해설 $a=k$, $b=3k$라 하면 $a+b=4k=80$으로 $k=20$이다. 따라서 $a=20$, $b=60$이다.</p>	<p>예제 2 해설 $a=3k$, $b=4k$라 하면 $b-a=k=10$이므로 $a=30$, $b=40$이다.</p>
--	--

위 예제를 좀 더 직관적으로 보기 쉽게 해석해보도록 하자. 아래는 $a:b=3:4$ 과 $a:b=1:3$ 이라는 비례식에 1, 2, 3을 곱했을때 $b-a$ 와 $a+b$ 값의 변화를 나타낸것이다.

a:b=3:4				a:b=1:3			
	a	b	a+b		a	b	a-b
1	1	3	4	1	3	4	1
2	2	6	8	2	6	8	2
3	3	9	12	3	9	12	3
n	n	3n	4n	n	3n	4n	n

즉, 숫자가 n배가 되면 차나 합도 n배가 된다. 따라서 다시 해석하면 아래와 같다.

<p>예제 1 $a:b$를 이루는 숫자의 합이 4이므로 $80/4=20$을 각각 곱해주면 $a=20$, $b=60$이다.</p>
<p>예제 2 $a:b$를 이루는 숫자의 차이가 1이므로 $10/1=10$을 각각 곱해주면 $a=30$, $b=40$이다.</p>

앞에서 말했듯 비례식은 실제값이 아닌 실제값의 비율만 나타낸 것이므로 실제값에 관한 조건이 주어지지 않는 이상 실제 값을 구하는것은 불가능하다. 따라서 문제를 풀 때 실제값에 관한 자료를 찾아 실제값을 구하거나 다른 요소들과의 비례식 관계를 찾아 두 비례식을 연결시켜 주는 등 다양한 풀이를 접하게 될것이다. 다만 이를 익숙하게 하기 위해선 연습이 필요하므로 비례식의 계산을 평소에 천천히, 꾸준히 연습하도록 하자.

예제 1	A와 B는 가속 운동을 하며 점점 빨라지고 있다. 작용하는 알짜힘의 비는 2:3이며 운동한 시간 비가 1:3일 때 속도 변화량의 비는 2:5이다. A와 B의 질량비를 구하여라
예제 2	고정된 점전하 A와 B가 있다. A와 B의 a:b 내분점에 존재하는 점전하 C가 A와 B에 의해 정지해 있을 때 A와 B의 전하량의 비율을 구하여라.
예제 3	두 물체 A와 B의 질량이 a:b이며 운동에너지는 3:4이다. 두 물체의 속력비를 구하여라.

비례식의 성질을 이용하여 유도 가능한 공식

- 1) 케플러 제 2법칙 면적속도 일정의 법칙에 의해 행성으로부터의 거리와 속력의 곱은 일정해야 한다. 따라서 두 지점에 대한 거리비*속력비=1:1로 거리비는 속력비의 역수비가 된다.
- 2) 케플러 제 3법칙 조화법칙에 의하여 T^2 은 r^3 에 비례한다. 따라서 $T^2비/r^3비=1:1$ 이 나와야 한다.
- 3) 파장은 진동수에 반비례한다. 따라서 두 파장에 대하여 1:1/파장비=진동수비 이므로 두 진동수의 반대비는 두 진동의 파장비와 일치한다.
- 4) 두 점전하에 의해 정지한 물체는 두 점전하의 전하량의 반대비에 루트를 씌운 비와 같다.

* 비례식을 불편한데 쓸데없이 왜 배우나 라고 생각 할 수 있다. 하지만, 이 내용을 이해하지 못하면 뒷내용을 이해하지 못할 수 있으니 명확히 이해하고 넘어가도록 한다.

Chapter 2 : 돌림힘을 위한 해법과 접근

[1] 돌림힘에 필요한 기본 역학 개념

돌림힘은 물리1에서는 4단원에서 다루나 실질적으로는 1단원과 더욱 연관이 깊은 단어이다. 따라서 돌림힘을 제대로 이해하기 위해서는 1단원의 개념을 더 먼저 이해해야한다. 돌림힘의 이해를 위한 1단원 개념을 몇가지 알아보고 넘어가도록 하자. 물론 이에 대한 개념들은 **Chapter 3**에서 더 자세히 다루도록 하겠다.

(1) 뉴턴 제 2법칙(가속도의 법칙) : 물체는 힘을 받으면 가속운동을 한다. 이때 물체의 가속도 a 는 알짜힘 F 에 비례하며 질량 m 에는 반비례하므로 $a = \frac{F}{m}$, $F=ma$ 이다.

(2) 1N의 정의 : $F=ma$ 에서 보통 질량 m 은 kg단위를 사용하며 가속도 a 는 보통 m/s^2 을 사용한다. 이 값이 각각 1일때, 1kg의 물체를 $1m/s^2$ 으로 가속시키는데 필요한 힘을 1N(뉴턴)이라고 정의한다.

ex) 질량이 3kg인 물체를 $3m/s^2$ 으로 가속시키는데 필요한 힘의 양은 9N이다.

ex) 질량이 1kg인 물체가 9N의 알짜힘을 받을 때 이 물체는 $9m/s^2$ 으로 가속운동한다.

(3) 중력가속도 g : 물체에 어떠한 힘을 주지 않고 중력에 의해서만 운동을 할 때 물체는 질량 m 에 관계없이 가속도 g (약 $9.8m/s^2$)로 운동한다. 이때 이 g 를 중력가속도라 한다.

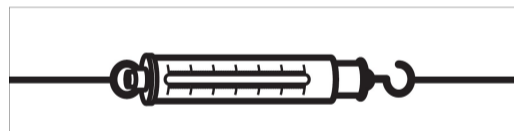
(4) 무게 : 물체가 중력으로부터 받는 힘의 크기는 $F=ma$ 에 가속도 g 를 대입하면 $F=mg$ 라는것을 알 수 있다. 이렇게 물체가 중력으로부터 받는 힘의 크기 mg 를 무게라고 한다. 돌림힘에서는 문제 조건에서 N을 사용하기도 하므로 무게의 정의를 명확히 알아두도록 한다.

(5) 수직항력 : 바닥위에 있는 물체가 중력만을 받는다면 이 물체는 가속도 g 로 운동해야 한다. 하지만 그렇지 않다. 이를 설명하기 위해 도입된 개념이 수직항력이며 바닥이 위로 떠받치는 힘을 의미한다. 쉽게 말해서 물체와 바닥 사이에서 작용하는 수직항력의 크기는 그 접촉점에 체중계를 두었을 때 측정되는 힘과 같다.

ex) 60kg짜리 물체가 땅 위에 있을 때 땅과 물체 사이에서 작용하는 수직항력은 600N이다. ($g=10m/s^2$)

(6) 장력 : 실에 매달린 물체가 중력만을 받는다면 이 물체는 가속도 g 로 운동해야 한다. 하지만 그렇지 않다. 이를 설명하기 위해 도입된 개념이 장력이며 실이 당기는 힘을 의미한다. 쉽게 말해서 물체와 연결된 실에 작용하는 장력의 크기는 그 실에 용수철 저울을 설치했을 때 측정되는 힘과 같다.

ex) 정지해있는 실에 6kg짜리 물체가 연결되어 정지했을 때 장력의 크기는 60N이다. ($g=10m/s^2$)

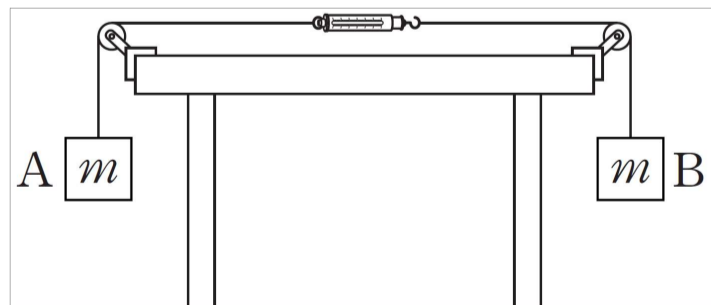


(용수철 저울)

*장력의 특징 : 장력은 접촉 물체를 당기는 방향으로, 같은 크기로 발생한다.

ex) 줄다리를 할 때 왼쪽팀은 오른쪽으로 당겨지고 오른쪽 팀은 왼쪽으로 당겨지는 장력을 받게된다.

장력을 이해했다면 간단한 문제를 하나만 풀어보고 돌림힘으로 넘어가도록 하자.

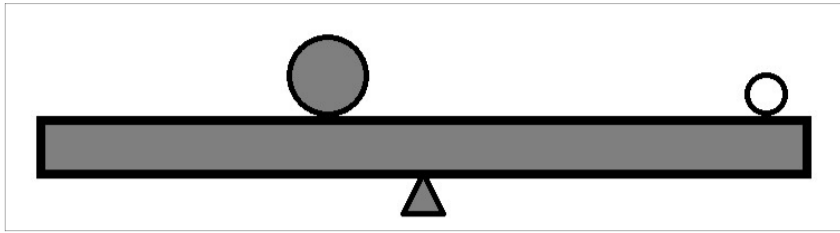


(그림)

예제) A와 B가 (그림)처럼 연결되어 정지해 있을 때 용수철에서 측정되는 힘의 크기(장력의 크기)를 구하여라.

A와 B는 가속도가 0인 상태이므로 받는 알짜힘이 0이 되어야 한다. 따라서 A가 받는 장력, B가 받는 장력의 크기는 mg 이다.

[2] 돌림힘의 기본 개념

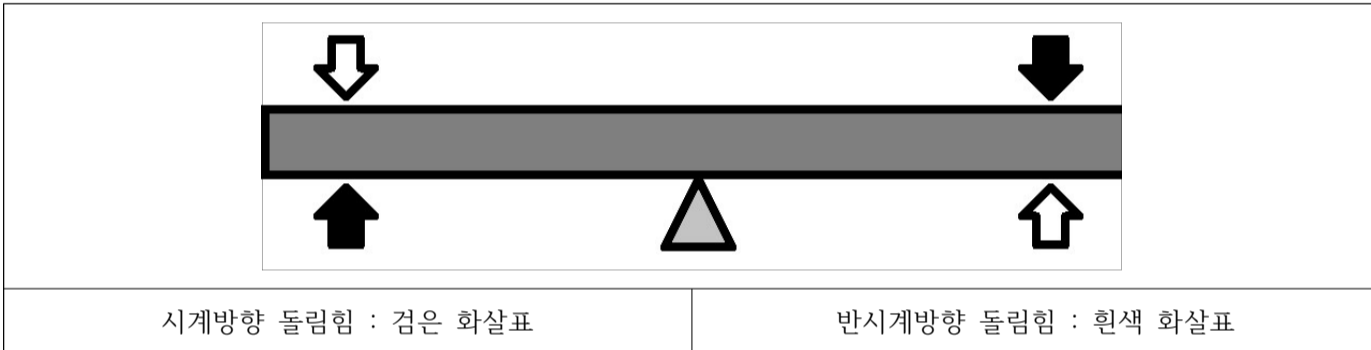


(1) 돌림힘의 크기와 방향

시소를 타보았는가? 어릴적 시소를 탈 때를 떠올리면서 위 그림을 보도록 하자. 아마 무거운 사람과 시소를 탈 때는 무거운 사람이 앞에 앉고 가벼운 사람은 뒤에 앉았을것이다. 즉 이는 질량 m 이 큰 사람은 받침대로부터의 거리 r 을 작게 한것이고 반대로 m 이 작은 사람은 받침대로부터의 거리 r 을 크게하여 균형을 비슷하게 맞춘것이다. 이처럼 회전축을 기준으로 회전하게 하는 힘은 물체의 질량으로 인해 받는 힘과 회전축으로부터의 거리에 영향을 받는다. 이를 통해서 돌림힘을 정의한다.

돌림힘의 크기 : 돌림힘의 크기는 힘과 회전축으로부터 작용하는 힘까지의 거리의 곱으로 $\tau = F \times r$ 이다.

시소를 탈 때 한사람은 오른쪽에 타고 다른 한사람은 왼쪽에 탈것이다. 왜냐하면 위 그림을 기준으로 왼쪽 물체는 **반시계 방향으로** 회전을 하게 하며 오른쪽 물체는 **시계 방향으로** 회전을 하게 하기 때문이다. 이처럼 돌림힘은 **시계방향으로의 돌림힘**과 **반시계 방향으로의 돌림힘** 두가지 방향이 존재한다. 즉, 시계방향으로 회전하게 하는 돌림힘과 반시계 방향으로 회전하게 하는 힘은 아래와 같다.

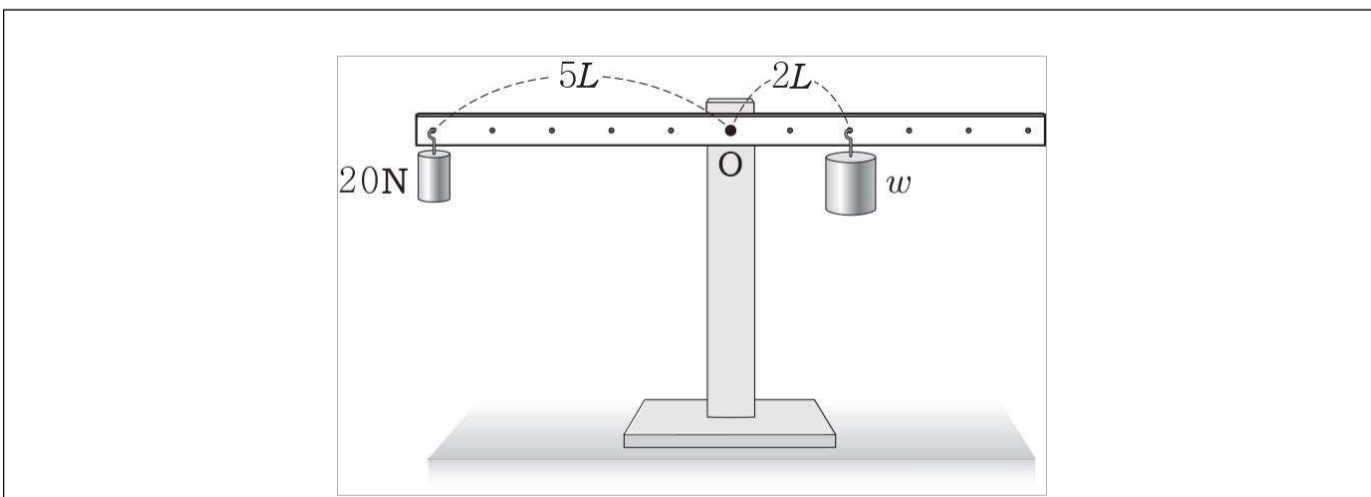


(2) 평형 상태

시계방향 돌림힘 합과 반시계방향 돌림힘의 합이 서로 같을 때 지레는 회전하지 않고 평형상태를 유지한다. 이를 **돌림힘 평형상태**라고 한다.

돌림힘 평형 상태 : 시계방향의 돌림힘 합 = 반시계 방향의 돌림힘 합

위 개념을 이용해 간단한 문제를 몇가지만 풀어보도록 하자.



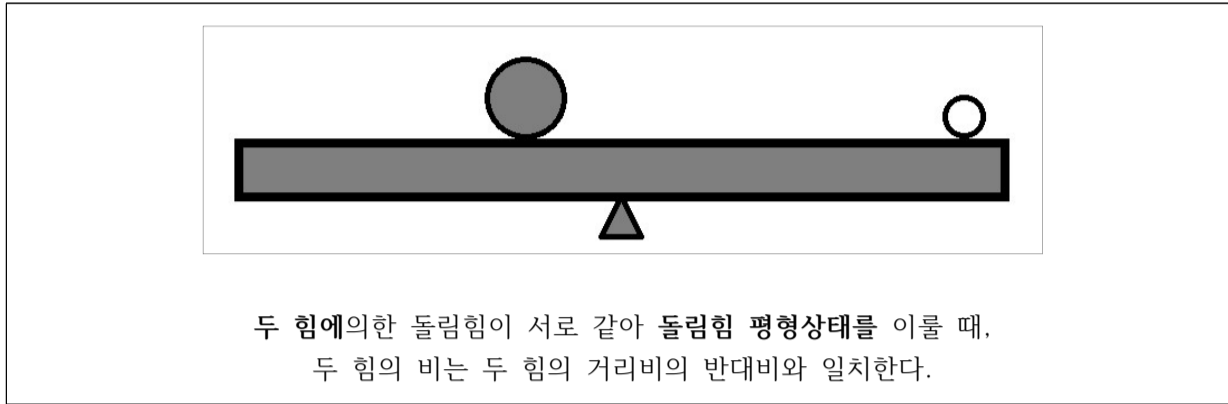
예제1) 위 지레는 돌림힘 평형상태를 유지하고 있다. w 의 값을 구하여라.
풀이)

예제2) 두 물체의 무게가 각각 m, n 이고 O 에서 두 물체까지의 거리가 각각 a, b 이기 위한 조건을 구하여라.
풀이)

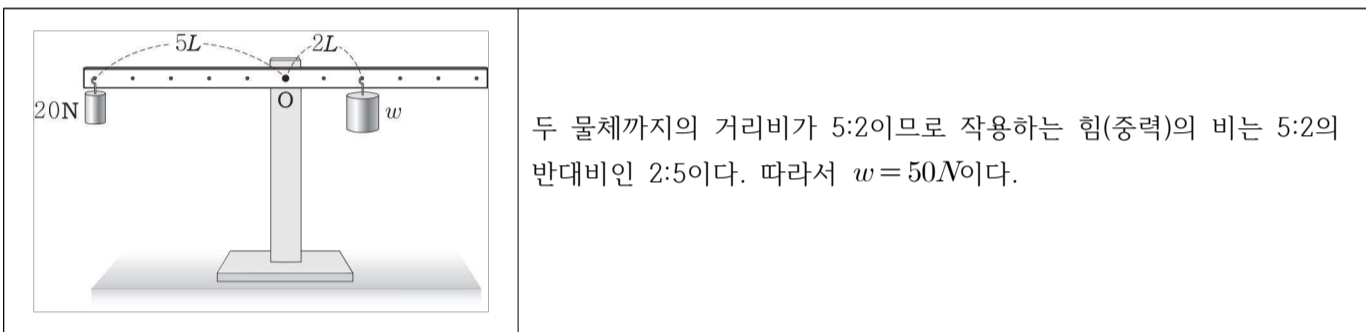
예제 1) 시계방향 돌림힘과 반시계방향 돌림힘이 서로 같아야 하므로 $2L \times w = 5L \times 20N, w = 50N$

예제 2) m 과 n 에 의한 돌림힘의 크기가 각각 ma, nb 이므로 $ma = nb, m:n = b:a$ 이다. 따라서 두 물체의 질량의 반대비는 두 물체까지의 거리비와 일치한다.

예제 2의 내용을 정리하면 아래와 같다.



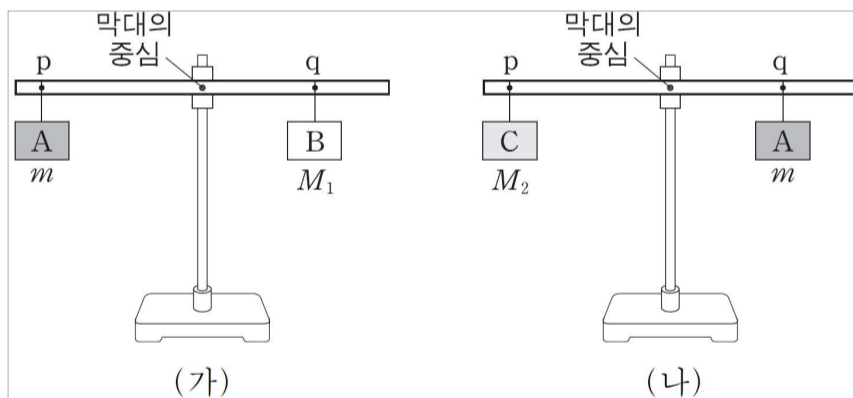
위 정리는 간단한 문항을 풀 때도 사용되나 뒤에서 다룰 가정법의 방향성에서 다시 다루기 때문에 명확히 이해하도록 하자. 위 내용을 통해 예제 1을 다시 보자.



위 정리를 통해 간단한 예제를 풀어보도록 하자.

20140917

그림 (가)는 밀도가 균일한 원통형 막대의 점 p 와 점 q 에 질량 m , 인 물체 A, B를 각각 실로 매달아 막대가 수평을 이룬 것을 나타낸 것이다. 그림 (나)는 (가)에서 A를 q 에 옮겨 매달고 p 에 질량 인 물체 C를 매달아 다시 수평을 이룬 것을 나타낸 것이다.



m 은? (단, 마찰과 실의 질량은 무시한다)

- ① $\frac{M_2^2}{M_1}$ ② $\frac{M_1^2}{M_2}$ ③ $\frac{M_1 + M_2}{2}$ ④ $\sqrt{M_1 M_2}$ ⑤ $\frac{2M_1 M_2}{M_1 + M_2}$

해설)

막대의 중심으로부터 p, q 까지의 거리를 각각 p, q 라 하자.

(가)는 m 과 M_1 이 거리비 $p:q$ 에서 평형을 이루므로 $q:p = m:M_1$ 이다.

(나)는 M_2 와 m 이 거리비 $p:q$ 에서 평형을 이루므로 $q:p = M_2:m$ 이다.

따라서 $q:p = m:M_1 = M_2:m, m^2 = M_1 M_2, m = \sqrt{M_1 M_2}$ 이다.

(3) 물체의 질량 중심

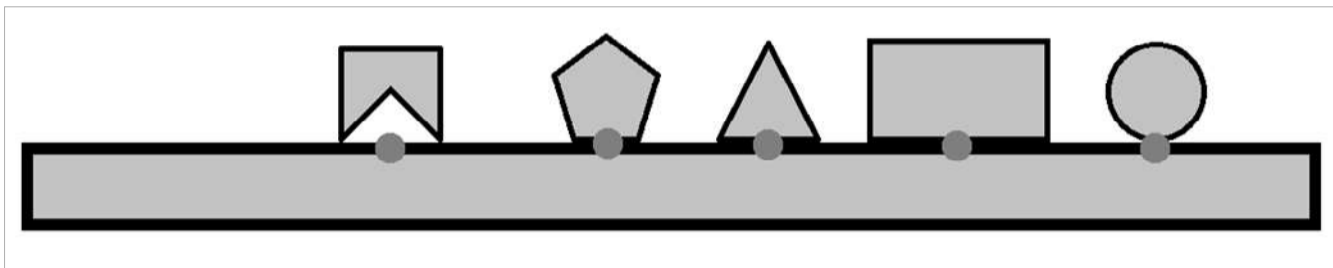
여태까지 다룬 모든 그림들은 막대와 물체의 접촉점이 **점**이기 때문에 **받침대로부터 물체까지의 거리 r 을 판단**하는데 어려움이 없었을 것이다. 만약 접촉점이 하나가 아닌 접촉면으로 주어지거나 접촉점이 두개라면 어떻게 해야 할까? 이를 위해서는 특정 지점에 물체의 질량이 모여있다고 한 다음 풀어야 한다. 이때 **물체의 질량이 한 점에 모여있다고 가정해도 무방한 지점을 질량중심이라 한다.**

질량 중심 : 물체의 질량이 한 점에 모여있다고 가정해도 무방한 지점.

질량중심은 물체를 줄에 두번 매달았을 때 줄의 연장선의 교점이다. 하지만, 질량중심을 물1 내용을 통해 직접 벡터량을 계산하여 직접 구할 수 있는가? 없다. 따라서 물리1에서 질량중심이 주어지지 않을 때는 밀도가 균일하고 좌우 대칭인 물체가 출제된다. 그러한 물체의 특징은 아래와 같다.

밀도가 균일하고 좌우 대칭인 물체의 질량중심은 **좌우 대칭 축 위에 존재한다.**

위는 밀도가 균일한 물체의 접촉점이 하나가 아니라면 받침대로부터 물체까지의 거리는 아래 그림에 표시된 점까지의 거리를 r 로 두어야 한다.



(좌우 대칭형 물체들의 위치)

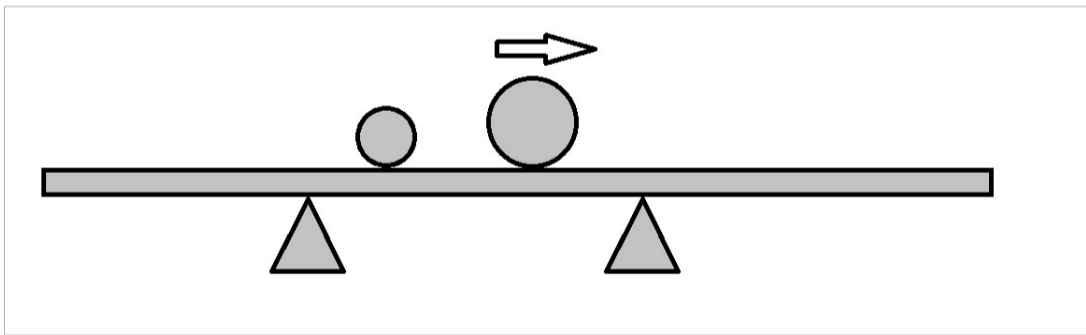
* 따라서 밀도가 균일한 막대 역시 중심부분에 질량이 존재하므로 해당 질량에 대한 돌림힘도 고려를 한다.

[3] 돌림힘의 최대와 최소에 대한 해석

돌림힘 문항에서는 **최대**와 **최소**에 대하여 묻는 문항이 자주 출제된다. 질량의 최대, 최소를 물어볼 때도 있고 거리의 최대, 최소를 물어볼 때도 있다. 이러한 최대와 최소에 관한 문제는 어떻게 해석해야 할까? 기본적으로 최대, 최소에 대해서 다루는 문제는 아래의 두가지 특징을 가진다.

첫째, 받침대가 두개이다. 둘째, 물체의 질량 또는 위치가 서서히 변한다.

받침대가 두개여야 하는 이유는 받침대가 하나일 경우엔 평형상태를 이룰 때 조금이라도 위치나 질량이 변하면 바로 평형이 깨져버리기 때문이다. 그럼 최대, 최소일때, 즉, 평형이 깨지는 순간에 대한 문제는 어떻게 접근 해야 하는지 알아보도록 하자.



오른쪽 물체가 점점 오른쪽으로 움직이다가 평형이 깨진다고 생각을 해보자. 그럼 아마 막대는 오른쪽 받침대를 기준으로 **시계방향으로 회전**하고 말 것이다. 그럼 이제 회전 직전과 직후에 대해서 살펴보도록 하자.

평형이 깨지기 직전 : 회전하지 않는 상황이며 **돌림힘 평형 상태**이다.

평형이 깨지기 직후 : 회전하는 상황이며 **왼쪽 받침대와 떨어지므로 왼쪽 받침대의 수직항력은 0**이다.

즉, 평형이 깨진 직후엔 왼쪽 받침대와 만나지 않으므로 깨진 직후의 상황에서 왼쪽 받침대는 아무런 의미가 없을 것이다. 또한 평형이 깨진 직전엔 돌림힘 평형 상태이다. 따라서, **최대만큼 이동했을 때 왼쪽 받침대는 지위도 무방하며 이때는 오른쪽 받침대를 기준으로 돌림힘 평형 상태**이다. 따라서 최대만큼 이동했을 때 오른쪽 받침대를 기준으로 돌림힘 평형식을 세우면 물체의 위치를 구할 수 있다. 이와 같은 원리로 물체가 왼쪽으로 이동할 때는 오른쪽 받침대를 지워주고 왼쪽 받침대를 기준으로 평형식을 세워주면 된다.

따라서, 받침대가 두개여도 실제로 회전할 때의 회전 축은 하나다. 따라서 이러한 최대, 최소 문제를 풀 때는 실제 회전축을 판단하고 수직항력이 0이라 의미없는 받침대는 지워주는 과정이 필요하다. 이러한 내용을 종합하여 돌림힘 문제를 풀 때는 그림 자료를 한번 변환해주면 좋다.

[4] 돌림힘 문항에서의 자료의 변형

여태까지 배운 내용들을 모두 정리하면 아래와 같다.

- * 돌림힘 평형 상태일 때 시계방향 돌림힘과 반시계방향 돌림힘의 합은 같다.
- * 좌우 대칭 물체의 질량중심은 물체의 좌우 대칭 축 위에 존재하며 해당 축까지의 거리를 r 로 잡는다.
- * 받침대의 개수가 몇 개든 실제 회전축은 하나이다.
- * 최대, 최소 문항에서 수직항력이 0인 의미없는 받침점은 지워준다.
- * 최대, 최소일때는 돌림힘 평형식이 성립한다.

위 내용들을 종합하여 문항을 풀 때는 아래의 규칙을 따르도록 한다.

1단계 : 대칭형 물체는 대칭축 지점에 원, 또는 점으로 표시한다.

- 점으로 표시할 경우 그림이 깔끔해져 쾌적해진다.

2단계 : 회전가능한 지점에는 받침점을 그려준다.

- 실제로 시계방향으로 회전하더라도 반시계방향으로 회전할때의 받침점도 그려준다.

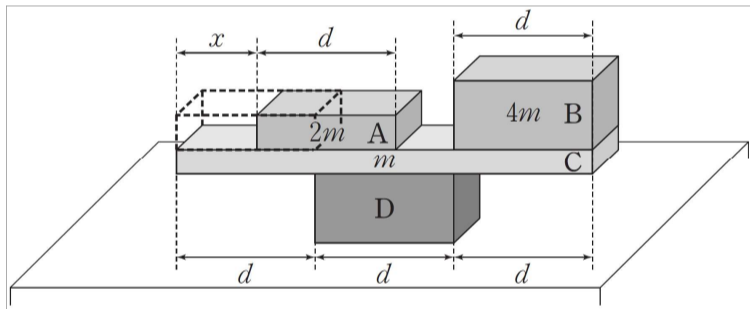
3단계 : 최대, 최소 문제에서 실제 회전축을 제외한 수직항력이 0인 받침점은 지워준다.

- 3단계에서 지울거면 2단계에서 굳이 왜 또다른 받침대를 그리냐고 생각할 수 있다. 하지만, 여기서 수직항력이 0인 지점의 존재는 뒤에서 다룰 분산법 풀이에서 꼭 필요한 단서로 적용된다.

위 단계를 거치고 나면 그림이 보기 한결 쉬워질 것이다. 위 내용을 바탕으로 아래 두 문항의 그림을 바꾼 뒤 평형식을 세워 답을 구해보도록 하자.

20141120

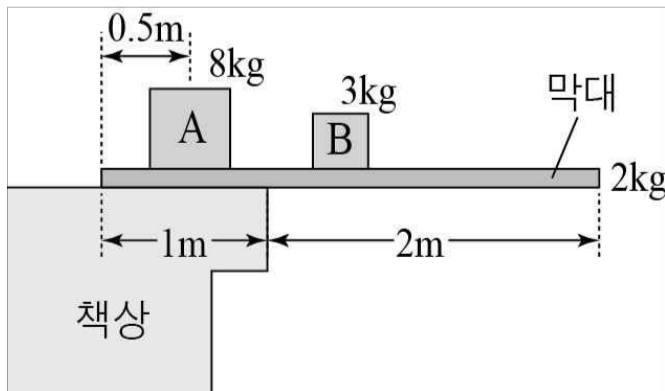
그림은 직육면체 나무 막대 A~D가 평형을 유지하고 있는 상태에서 A를 B쪽으로 x 만큼 이동시켰을 때, 평형을 계속 유지하고 있는 것을 나타낸 것이다. A, B, C의 질량은 각각 $2m$, $4m$, m 이고, D는 수평한 책상면 위에 고정되어 있다.



평형을 유지하기 위한 x 의 최댓값은? (단, 막대의 밀도는 균일하고, 마찰은 무시한다.)

20150717

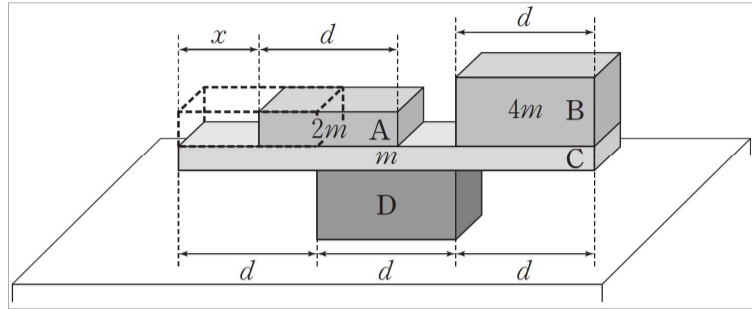
그림과 같이 질량 2kg , 길이 3m 인 균일한 막대 위에 질량 8kg 인 물체 A와 질량 3kg 인 물체 B를 올린 후, 막대를 책상에 올려놓았더니 막대가 수평을 유지하였다. 막대는 책상에 1m 걸쳐있고, 막대의 왼쪽 끝과 A 사이의 거리는 0.5m 이다.



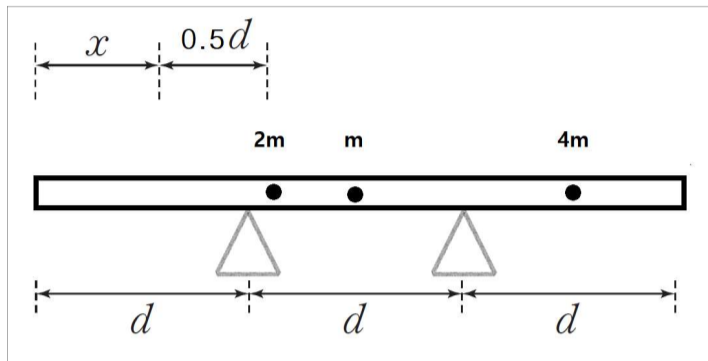
B만 천천히 오른쪽으로 움직일 때, 막대가 수평을 유지할 수 있는 A와 B 사이 거리의 최댓값은? (단, A, B의 크기와 막대의 두께는 무시한다.)

20141120

그림은 직육면체 나무 막대 A~D가 평형을 유지하고 있는 상태에서 A를 B쪽으로 x만큼 이동시켰을 때, 평형을 계속 유지하고 있는 것을 나타낸 것이다. A, B, C의 질량은 각각 2m, 4m, m이고, D는 수평한 책상면 위에 고정되어 있다.



평형을 유지하기 위한 x의 최댓값은? (단, 막대의 밀도는 균일하고, 마찰은 무시한다.)



시계방향 회전때는 오른쪽 받침대를 기준으로 회전하고 반시계방향 회전때는 왼쪽 받침대를 기준으로 회전한다. 따라서 오른쪽 받침대를 기준으로 평형식을 세워주면 아래와 같다.

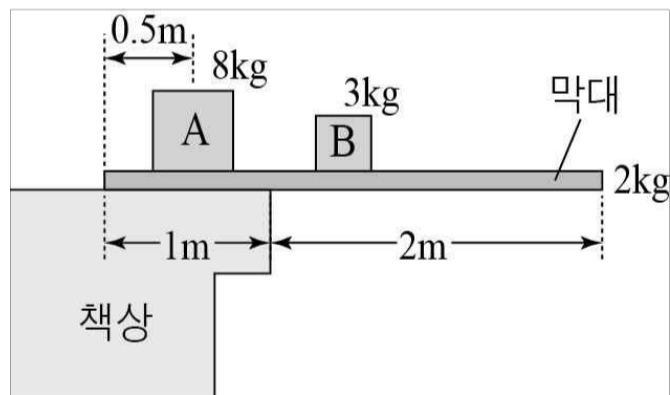
$$0.5d \times 4m = 0.5d \times m + (2d - (x + 0.5d))2m$$

$$2md = 0.5md + 4md - 2mx - m1.5md = 2mx, x = 0.75d \text{이다.}$$

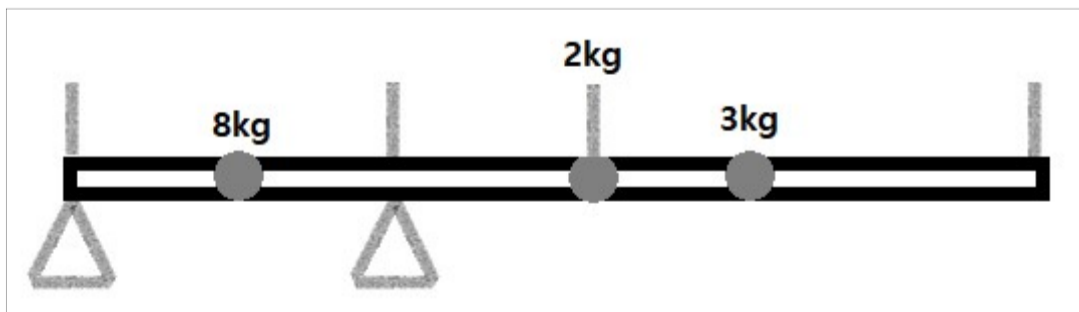
* 의문점 A가 오른쪽 받침대보다 왼쪽에 있다는 보장이 없다. 오른쪽 받침대보다 오른쪽에 있다고 하고 식을 세우면 x값이 어떻게 나오는가? = x가 음수가 나온다.

20150717

그림과 같이 질량 2kg, 길이 3m인 균일한 막대 위에 질량 8kg인 물체 A와 질량 3kg인 물체 B를 올린 후, 막대를 책상에 올려놓았더니 막대가 수평을 유지하였다. 막대는 책상에 1m 걸쳐있고, 막대의 왼쪽 끝과 A 사이의 거리는 0.5m이다.



B만 천천히 오른쪽으로 움직일 때, 막대가 수평을 유지할 수 있는 A와 B 사이 거리의 최댓값은? (단, A, B의 크기와 막대의 두께는 무시한다.)



막대는 시계방향으로 회전할 때 오른쪽 받침대를 기준으로 회전하고 반시계 방향으로 회전할 때는 왼쪽 받침대를 기준으로 회전한다. 하지만 문제에서 B가 최대한 오른쪽으로 가므로 오른쪽 받침대를 기준으로 돌림힘 평형식을 만족한다. 따라서 오른쪽 받침대로부터 B까지의 거리를 x라고 하면

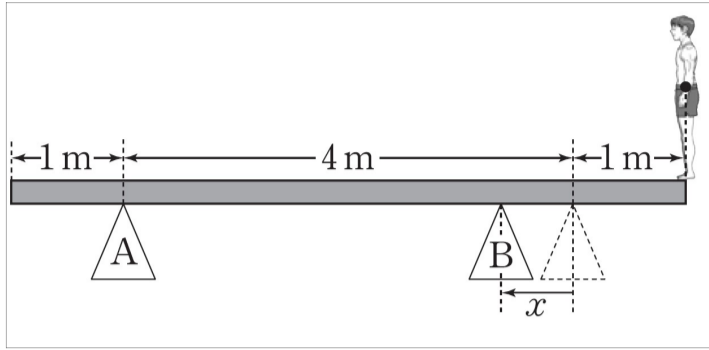
$$8 \times 0.5 = 2 \times 0.5 + 3 \times x, 4 = 1 + 3x, x = 1$$

따라서 A에서 B까지의 거리는 $0.5 + 1 = 1.5$ 로 1.5m이다.

다음 페이지에서 이러한 방식으로 몇 가지 문항을 풀어보도록 하자.

20140619 난이도 하향

그림은 두 받침대 A, B 위에 놓인 길이 6m, 질량 40kg인 직육면체 나무판 위에 60kg인 철수가 정지해 있는 상태에서 B의 위치를 왼쪽으로 x 만큼 이동시킨 후, 철수가 나무판의 오른쪽 끝에 서있는 모습을 나타낸 것이다.

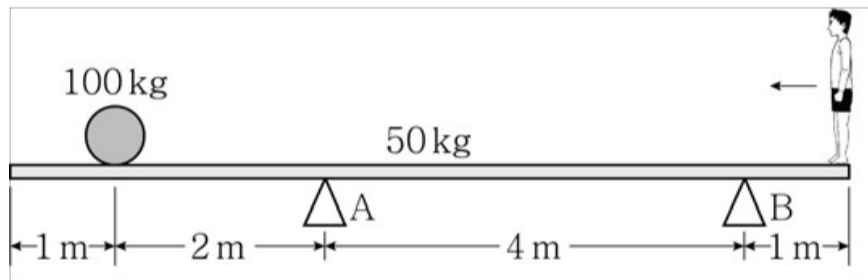


나무판이 수평을 유지할 수 있는 x 의 최댓값은? (단, g 는 10m/s^2 이고, 나무판의 밀도는 균일하며 두께와 폭은 무시한다.)

- ① 0.1m ② 0.2m ③ 0.3m ④ 0.4m ⑤ 0.5

20150320 난이도 하향

그림과 같이 두 받침대 A, B 위에 놓인 길이 8m, 질량 50kg인 직육면체 나무판 위에 질량 100kg인 물체가 정지해 있고 오른쪽 끝에 75kg인 철수가 서 있는 상태에서 나무판이 수평을 유지하고 있다.

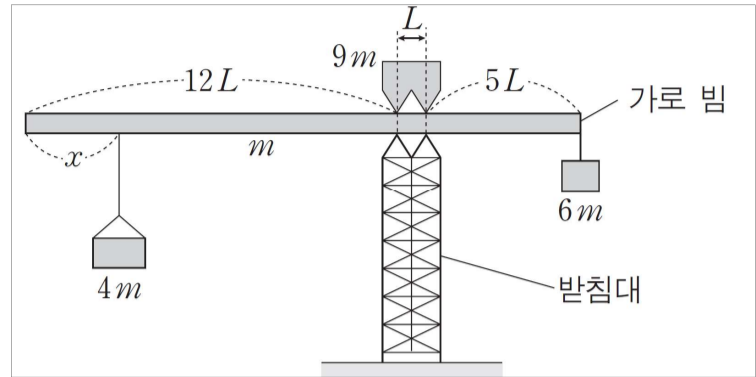


철수가 나무판 위에서 왼쪽으로 이동할 때, 나무판이 수평 상태를 유지할 수 있는 철수의 이동 거리의 최댓값은? (단, 나무판의 밀도는 균일하며 나무판의 두께와 폭, 철수의 크기는 무시한다.)

- ① $\frac{5}{4}$ m ② 2m ③ $\frac{5}{2}$ m ④ 3m ⑤ $\frac{7}{2}$ m

20151120

그림은 받침대 위에 놓인 가로 빔이 수평으로 평형을 유지하고 있는 모습을 나타낸 것이다. 두 받침점 사이의 간격은 L 이고, 빔의 길이는 $18L$, 빔의 질량은 m 이다. 빔의 왼쪽 끝에서부터 길이 x 만큼 떨어진 지점에 매달린 물체, 빔 위에 놓인 물체, 빔의 오른쪽 끝에 매달린 물체의 질량은 각각 $4m$, $9m$, $6m$ 이다.

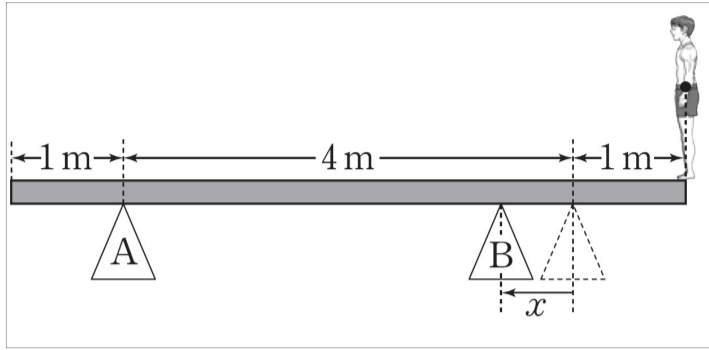


평형이 유지되는 x 의 최댓값과 최솟값의 차는? (단, 빔의 밀도는 균일하며 빔의 두께와 폭은 무시한다. 빔 위에 놓인 물체는 좌우 대칭이고, 밀도는 균일하다.)

- ① 4L ② 5L ③ 6L ④ 7L ⑤ 8L

20140619 난이도 하향

그림은 두 받침대 A, B 위에 놓인 길이 6m, 질량 40kg인 직육면체 나무판 위에 60kg인 철수가 정지해 있는 상태에서 B의 위치를 왼쪽으로 x만큼 이동시킨 후, 철수가 나무판의 오른쪽 끝에 서있는 모습을 나타낸 것이다.



나무판이 수평을 유지할 수 있는 x의 최댓값은? (단, g는 10m/s²이고, 나무판의 밀도는 균일하며 두께와 폭은 무시한다.)

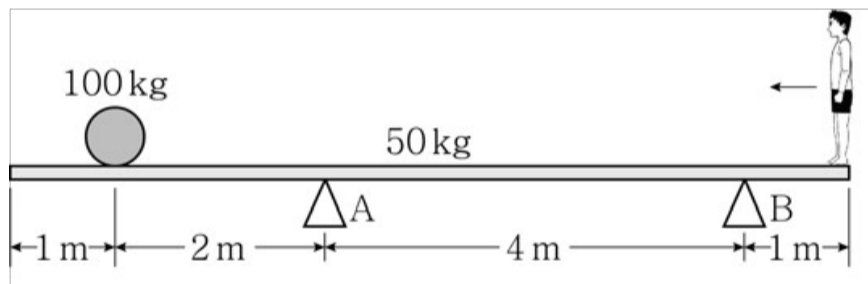
- ① 0.1m ② 0.2m ③ 0.3m ④ 0.4m ⑤ 0.5

B가 점점 왼쪽으로 이동하다 보면 막대는 시계방향으로 회전하게 될 것이다. 따라서 A를 지우고 B를 기준으로 평형식을 세우면 $40(2m - x) = 60(1m + x)$, $4m - 2x = 3m + 3x$, $x = 0.2m$

또는 x가 최댓값일 때 막대와 철수의 무게가 평형을 이루고 있는 상황이므로 $3:2 = 2 - x : 1 + x$, $4 - 2x = 3 + 3x$, $x = 0.2$ 도 가능하다.

20150320 난이도 하향

그림과 같이 두 받침대 A, B 위에 놓인 길이 8m, 질량 50kg인 직육면체 나무판 위에 질량 100kg인 물체가 정지해 있고 오른쪽 끝에 75kg인 철수가 서 있는 상태에서 나무판이 수평을 유지하고 있다.



철수가 나무판 위에서 왼쪽으로 이동할 때, 나무판이 수평 상태를 유지할 수 있는 철수의 이동 거리의 최댓값은? (단, 나무판의 밀도는 균일하며 나무판의 두께와 폭, 철수의 크기는 무시한다.)

- ① $\frac{5}{4}$ m ② 2m ③ $\frac{5}{2}$ m ④ 3m ⑤ $\frac{7}{2}$ m

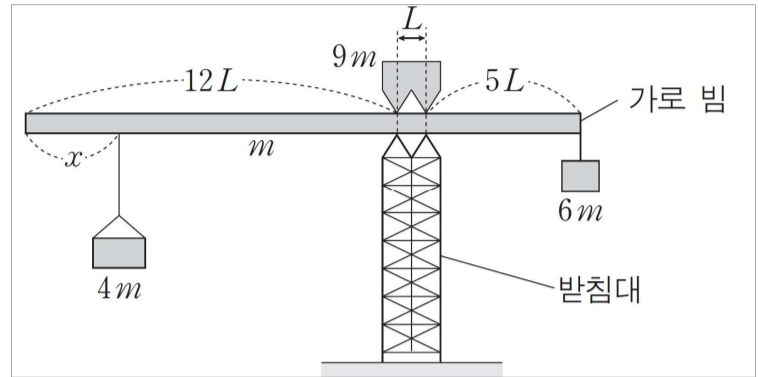
철수가 점점 왼쪽으로 이동하면 나무막대는 반시계 방향으로 회전하게 될 것이다. 따라서 A를 기준으로 평형식을 세워주면 아래와 같다.

$$100 \times 2 = 50 \times 1 + 75 \times (5 - x), 200 = 50 + 375 - 75x$$

$$225 = 75x, x = 3$$

20151120

그림은 받침대 위에 놓인 가로 빔이 수평으로 평형을 유지하고 있는 모습을 나타낸 것이다. 두 받침점 사이의 간격은 L이고, 빔의 길이는 18L, 빔의 질량은 m이다. 빔의 왼쪽 끝에서부터 길이 x만큼 떨어진 지점에 매달린 물체, 빔 위에 놓인 물체, 빔의 오른쪽 끝에 매달린 물체의 질량은 각각 4m, 9m, 6m이다.



평형이 유지되는 x의 최댓값과 최솟값의 차는? (단, 빔의 밀도는 균일하며 빔의 두께와 폭은 무시한다. 빔 위에 놓인 물체는 좌우 대칭이고, 밀도는 균일하다.)

- ① 4L ② 5L ③ 6L ④ 7L ⑤ 8L

x가 최댓값일 때는 오른쪽 받침대를 기준으로 회전할 것이고 최솟값일 때는 왼쪽 받침대를 기준으로 회전할 것이다.

x의 최댓값을 x_M 이라 하고 식을 세우면

$$4m(13 - x_M) + 4m + 4.5m = 30m$$

$$52 - 4x_M + 8.5 = 30, x_M = \frac{30.5}{4}$$

x의 최솟값을 x_m 이라 하고 식을 세우면

$$4m(12 - x_m) + 3m = 4.5m + 36m$$

$$48 - 4x_m + 3 = 40.5, 4x_m = 10.5, x_m = \frac{10.5}{4}$$

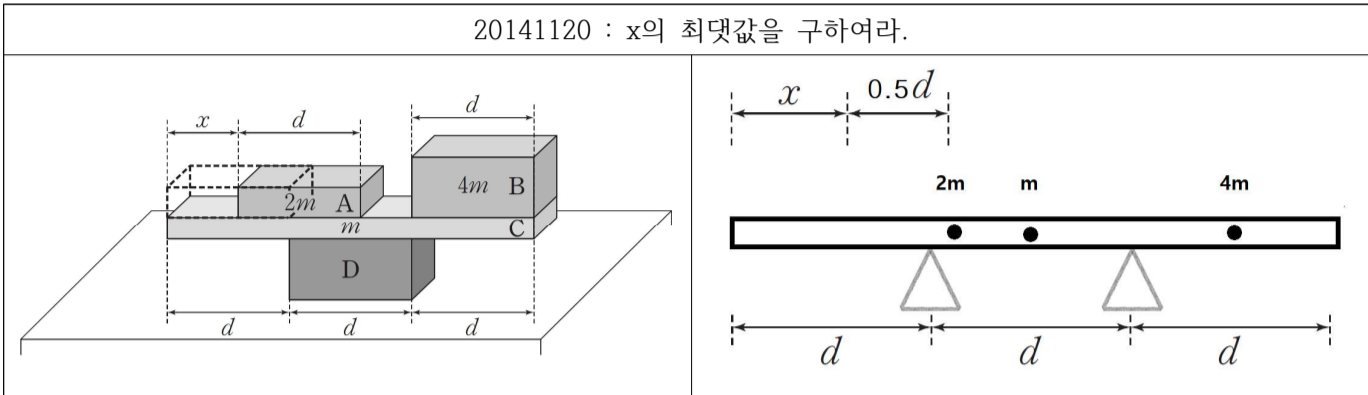
따라서 $x_M - x_m = \frac{30.5 - 10.5}{4} = \frac{20}{4} = 5$ 로 정답은 5L이다.

여기까지가 돌림힘의 기본 풀이이다.

[5] 분산법

방금전에 배운 돌림힘의 기본적인 풀이 방향은 회전하는 지점을 기준으로 돌림힘 평형식을 이용하여 미지수를 구하였다. 이것이 기본에 충실한 풀이이다. 하지만 이번에 다룰 풀이는 인강에서 다루지 않는 내용일 뿐더러 기존의 풀이 방법들과는 바라보는 시선이 달라지므로 집중해서 보도록 하자.

기존 풀이가 돌림힘 평형식을 세워서 풀었다면 분산법은 수직항력을 구해서 푸는 것이기 때문에 시선이 다르다. 백문이 불여일견 한번 비교해보도록 하자.

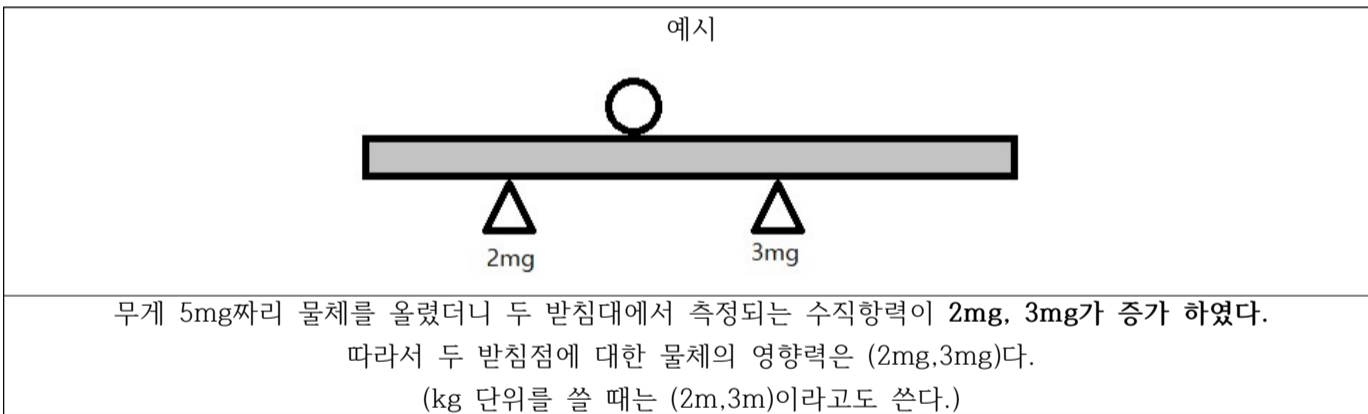


기본 풀이의 시선 : x 가 점점 커지면 막대 C는 시계방향으로 회전할테니 오른쪽 받침점을 기준으로 평형식을 세워주면 답이 나오겠군! (돌림힘 평형식 시선)

분산법의 시선 : x 가 점점 커지면 막대 C는 시계방향으로 회전할테니 왼쪽 받침대의 수직항력은 0이고 오른쪽 받침대의 수직항력은 7m에 해당하는 값이 나오겠군! (분산법 시선)

즉, 분산법은 물체에 의한 수직항력을 직접 구해서 접근을 하게 된다. 그러면 이제 분산법에 대해 알아보자. 분산법을 하기 위해서는 새로운 단어를 하나 정의하도록 하자.

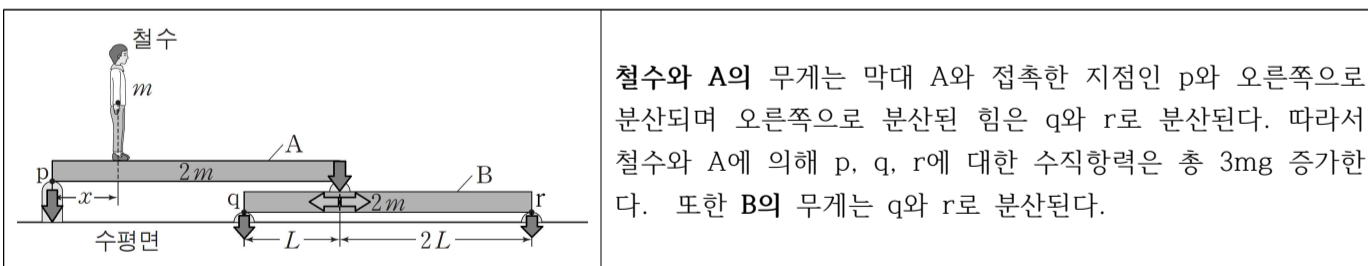
(1) 영향력 : 어떠한 물체 또는 힘이 특정 지점의 수직항력, 또는 장력에 영향을 주는 정도. 물체 A에 의하여 두 받침대에서 측정되는 수직항력, 또는 두 줄에서 측정되는 장력이 a, b만큼 증가했을 때, 두 지점에 대한 A의 영향력은 (a,b)라고 정의한다.



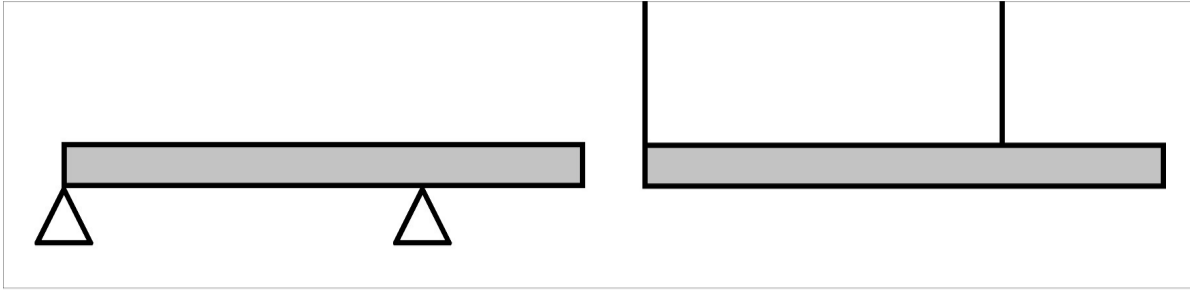
- 또한, 계산의 편의성을 위해 앞에 상수를 곱해주기도 한다.
ex) $2(2, 4) = (4, 8)$, $a(m,n) = (am, an)$

(2) 영향력의 특징

1) 힘은 접촉점을 통해 퍼져나가며 퍼져나간 힘들의 합은 원래 힘의 크기와 같다.



2) 힘의 방향이 같다면 장력(줄)을 수직항력(받침대)로 해석해도 무방하다. (단, 힘의 방향은 같아야한다.)



위 두 그림은 같은 상황이다.

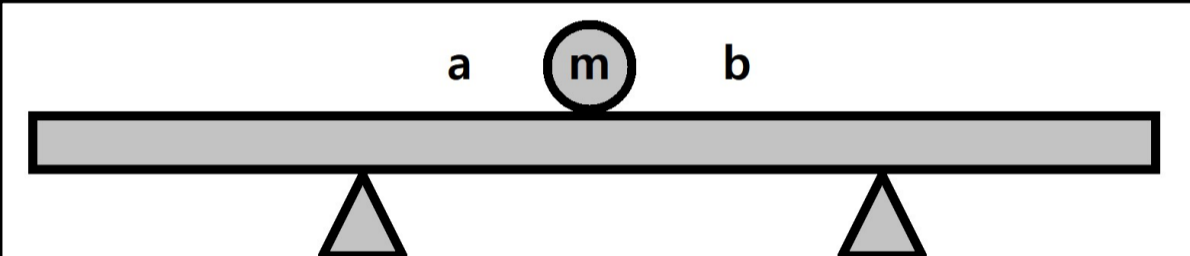
수직항력의 방향과 장력의 방향도 모두 윗방향이며 수직항력의 합과 장력의 합이 막대의 무게로 같다.
 단, 왼쪽에선 수직항력을 구하고 오른쪽에선 장력을 구한다.
 (물론 위 그림은 같은 상황이라 장력도 수직항력도 같게 나온다.)

분산법을 사용하려면 기본적으로 위와 같이 힘의 전달 방향을 파악해야한다. 그럼 이제 분산법을 통해 힘이 수직항력, 장력에 얼마나 영향을 주는지 구하는 법을 알아보도록 하자.

(3) 내분법

분산법의 첫 단계인 **내분법**이다. 두 받침대 위에 있는 물체는 두 받침대의 사이(내부)에 있거나 바깥(외부)에 존재 할 것이다. 내분법은 두 받침점 사이에 있는 물체의 영향력을 구하는 방법이다.

내분법 : 두 점 사이에 존재하는 힘의 영향력을 계산하는 방식. 계산 방식은 아래와 같다.



두 점 사이에 존재하는 힘에서 두 점까지의 거리가 a:b 일 때
 그 힘의 영향력은 힘을 b:a로 분산한 값과 같다.

(증명)

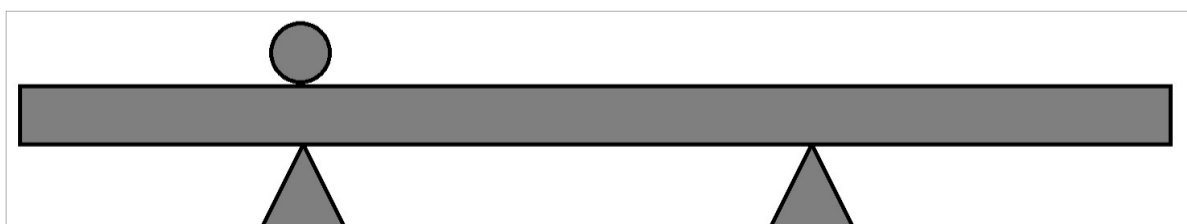
두 받침대에서 작용하는 수직항력의 크기를 각각 A, B라 하면 $A+B=mg$ 이다.
 오른쪽 받침점을 기준으로 돌림힘 평형식을 세우면 mg 에 의한 반시계 방향 돌림힘은 bm 이다.
 또한 A에 의한 시계방향 돌림힘의 크기는 $(a+b)A$ 이다. 따라서 $(a+b)A = bmg, A = \frac{b}{a+b}mg$ 이다.
 따라서 $A = \frac{b}{a+b}mg, B = \frac{a}{a+b}mg$ 이며 이를 통해 힘 mg 가 거리비 a:b의 반대비인 b:a로 분산됨을 알 수 있다. 따라서 m의 영향력은 $\frac{mg}{a+b}(b,a)$ 이다. (외우지 말것. 이유는 뒤에서 알게된다.)

위와 같은 내분법의 증명 결과로 아래와 같은 내분법의 특징을 두가지 알 수 있다.

***내분법에 의한 분산의 특징**

(1) 물체에 의한 영향력 (A,B)에 대하여 $A \geq 0, B \geq 0$ 이다.
 (2) 물체의 영향력의 절대값 반대비는 거리비와 일치한다.

* 만약 두 받침대까지중 어느 한 받침대 까지의 거리가 0이면 영향력이 어떻게 되는가?

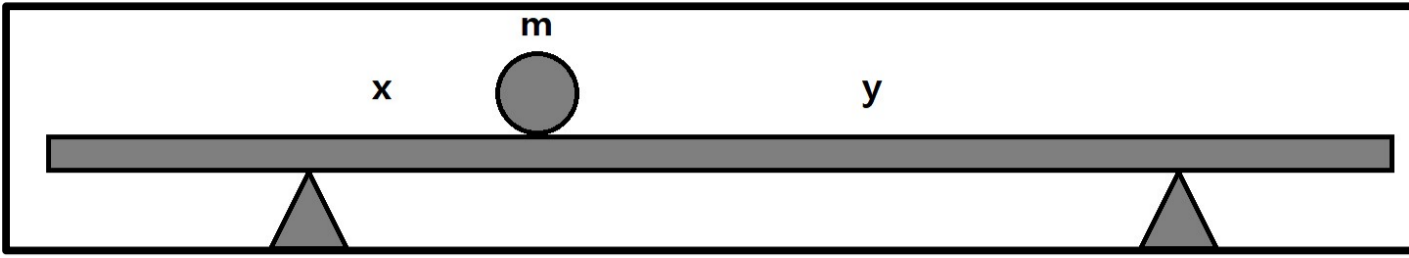


이때도 간단하다. 왼쪽, 오른쪽 받침대까지의 거리비가 0:r이므로 r:0, 즉 오른쪽으로 분산된다. 따라서 물체의 질량이 m이면 영향력은 질량으로 표현하면 $(m,0)$, 힘으로 표현하면 $(mg,0)$ 이 된다.

위와 같은 방법으로 두 받침대 사이에 존재하는 물체에 의한 두 받침대에서 측정되는 수직항력의 크기를 구할 수 있다. 이제 내분법을 계산하는 법을 익힌 뒤에 내분법을 이용하여 수직항력을 실제로 한번 구해보도록 하자.

* 영향력을 쓸 때는 헛갈리지 않도록 왼쪽 영향력은 왼쪽에, 오른쪽 영향력은 오른쪽에 쓰자.

(4) 내분법의 적용법



물체의 질량 m 과 두 받침대까지의 거리 x, y 를 통해 m 의 영향력을 구해볼것이다.

(예제 1) $m=5, x=2, y=3$. m 의 영향력을 구하여라.
 풀이) 물체의 질량이 5이며 두 받침대까지의 거리비가 2:3이므로 5는 3:2로 분산된다.
 따라서 $m=5$ 의 영향력은 $5=(3,2)$ 이다.

위 예제같은 경우엔 5가 3:2으로 분산된 값이 (3,2)라는것이 직관적으로 보여 바로 구한사람이 많을것이다. 그렇다면 직관적으로 보이지 않으면 어떻게 해야할까? 아래의 예제를 보도록 하자.

(예제 2) $m=10, x=7, y=11$. m 의 영향력을 구하여라.

위 예제는 10을 7:11의 반대비인 11:7로 분산시켜야 하는데 이때 값이 직관적으로 바로 구해지지 않는다. 물론 구해진다면 좋으나 대다수가 그렇지 않을것이다. 이러한 상황을 위해서 앞에서 비례식을 배운것이다. 앞에서 배운 비례식 내용을 다시 인용해보도록 하겠다.

$a:b=1:3, a+b=80$ 일때 a 와 b 의 값을 각각 구하여라. (합 이용)

위 문제를 어떻게 풀었는가? 80에서 4를 나눈값인 20을 1과 3에 곱하여 20, 60을 구했을것이다. 예제 2처럼 복잡한 비례식을 위와 같은 개념으로 손쉽게 구할 수 있다. 아래와 같은 단계로 구해보도록 하자.



위 물체의 영향력은 $\frac{1}{a+b}(b,a)mg$ 이다. 영향력은 아래와 같은 단계로 구하도록 한다.

1단계 : 일단 거리비의 반대비를 영향력으로 둔다.
 = 거리비가 $a:b$ 이므로 영향력은 (b,a) 이다.

2단계 : 거리의 합으로 나눠주어 영향력의 합을 1로 만들어준다.
 = (b,a) 의 영향력의 합은 $a+b$ 이므로 $a+b$ 로 나눠주면 $\frac{1}{a+b}(b,a)$ 으로 합이 1이된다.

3단계 : 영향력의 합을 실제 무게 또는 질량으로 맞춰준다.
 = 영향력의 합이 m 이 나와야 하므로 m 을 곱해주면 $\frac{m}{a+b}(b,a)$ 이다.

위와 같은 단계로 차근차근 영향력을 구하면 실수하지 않고 쉽게 구할 수 있을 것이다. 이제 차근차근 영향력을 구해보도록 하자.

예시 : $m=3, x=6, y=11$ 이다.

1단계 : (11,6) 2단계 : $\frac{1}{17}(11,6)$ 3단계 : $\frac{3}{17}(11,6)$

(1) $m=10, x=3, y=7$
(2) $m=6, x=2, y=3$
(3) $m=15, x=13, y=12$
(4) $m=13, x=4, y=7$

답
 (1) $10=(7,3)$
 (2) $6=\frac{6}{5}(3,2)$
 (3) $15=\frac{3}{5}(12,13)$
 (4) $13=\frac{13}{11}(7,4)$

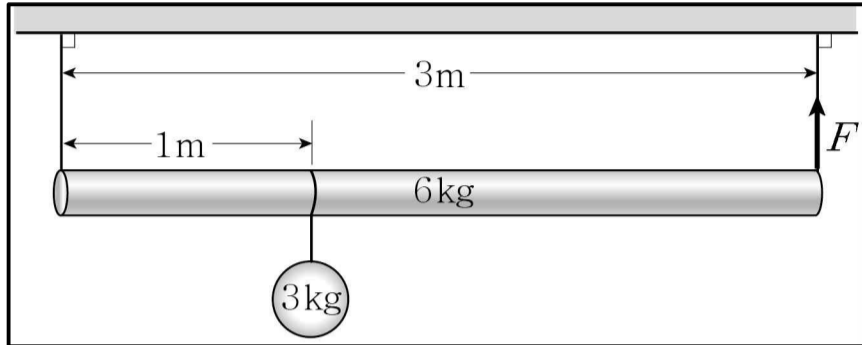
(5) 영향력의 합

위치 A에 존재하는 어떤 물체의 영향력이 (3,4)이고 위치 B에 존재하는 어떤 물체의 영향력이 (1,2)라고 한다. 그럼 이때 두 물체가 위치해있다면 수직항력은 어떻게 될까? 예상했던대로 (4,6)이 된다. 즉, 물체가 추가됨에 따라 특정지점의 수직항력 또는 장력은 영향력의 합으로 나타내어진다.

- 영향력끼리는 덧셈이 가능하다. -
한번 기출 자료를 통해 작용해보도록 하자.

20130318

그림과 같이 실에 매달려 수평인 상태로 정지해 있는 원기둥 모양의 막대에 물체가 매달려 있다. 막대와 물체의 질량은 각각 6kg, 3kg이고 막대의 길이는 3m이다.



오른쪽 실이 막대를 당기는 힘 F의 크기는? (단 g 는 $10m/s^2$ 이고, 막대의 재질은 균일하다.)

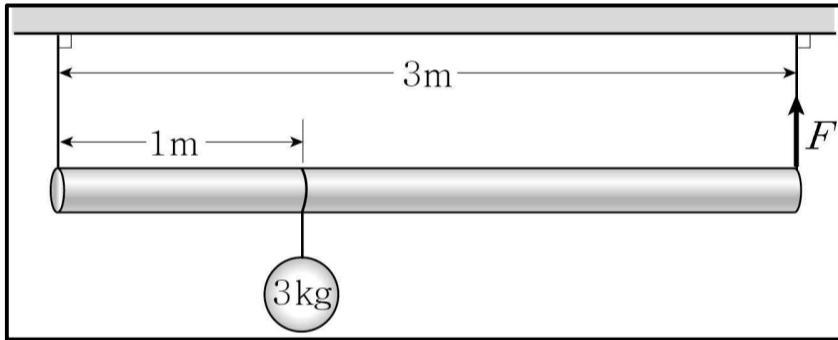
- ① 30N ② 40N ③ 45N ④ 50N ⑤ 60N

위 문제는 실에 대한 영향력을 구해보도록 하자. 6kg에 해당하는 막대의 영향력은 두 실까지의 거리비가 1:1이므로 영향력은 (3,3)이 될 것이다. (kg단위) 3kg의 영향력은 막대를 통해 두 실로 1:2 반대비인 2:1로 분산되므로 3kg의 영향력은 (2,1)이 될 것이다. 따라서 두 물체의 영향력 합은 (5,4)이다.

문제에서 구하고자 하는 값은 오른쪽 영향력 F이므로 이는 4kg에 해당하는 40N이 된다. 아래 문제는 위 문제를 살짝 바꾼 예제이다. 영향력의 합을 이용해 풀어보도록 하자.

20130318 수정

그림과 같이 실에 매달려 수평인 상태로 정지해 있는 원기둥 모양의 막대에 물체가 매달려 있다. 물체의 질량은 3kg이며 막대의 길이는 3m이다.

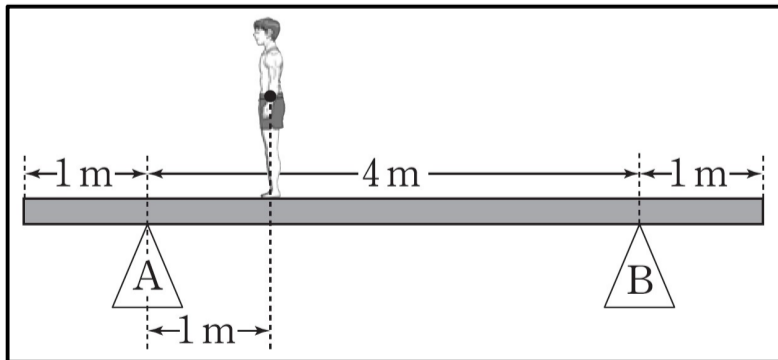


오른쪽 실에서 측정되는 장력의 크기가 60N일 때 막대의 질량은?

오른쪽 실의 장력 60N은 막대와 물체에 의한 영향력이다. 따라서 물체영향력 + 막대영향력 = 장력 이다. 따라서 $(20,10) + (x,x) = (20+x,60)$ 이다. 따라서 $10+x=60$ 이므로 $x=50$ 이고 막대영향력은 (50,50)이다. 막대의 무게는 영향력의 합과 같으므로 100N이며 질량은 10kg이 된다. 아래 문제도 풀어보도록 하자.

20140619 수정

그림은 두 받침대 A, B위에 놓인 길이 6m, 질량 40kg인 직육면체 나무판 위에 철수가 정지해 있는 상태에서 나무판이 수평을 유지하고 있는 모습을 나타낸 것이다. 이때 A가 나무판을 떠받치는 힘의 크기는 650N이다.

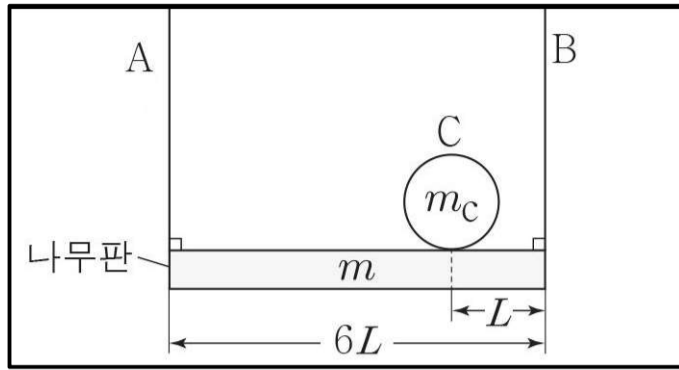


철수의 무게는? (단, g 는 $10m/s^2$ 이고, 나무판의 밀도는 균일하며 두께와 폭은 무시한다.)

위 문제에서 A 지점에 대한 영향력 합이 650N 즉, 65kg이라는 뜻이다. 그런데 막대의 A에 대한 영향력이 20kg이므로 철수의 A에 대한 영향력은 45kg이 된다. 그런데 철수는 A, B까지의 거리비가 1:3이므로 3:1로 분산이 된다. 따라서 철수의 영향력은 (45,15)이다. 따라서 철수의 무게는 600N이다.

20160418 수정

그림과 같이 길이가 6L인 나무판은 양 끝이 실 A, B로 연결되어있다. 나무판의 한쪽 끝으로부터 L만큼 떨어진 곳에 놓인 물체 C가 정지해 있다. 나무판, C의 질량은 각각 m, m_c이다.



실 A, B에서 측정되는 장력의 크기가 1:3일때 m_c의 값은?

위 문제에서는 실 A, B에 대한 영향력을 구할것이다. 그런데 장력의 크기가 1:3이므로 영향력은 (k, 3k)꼴로 1:3이 나와야 한다. 막대 m의 영향력은 (0.5m, 0.5m)이며 m_c의 영향력은 거리비가 5:1이므로 영향력이 1:5로 분산된다. 따라서 $\frac{1}{6}(m_c, 5m_c)$ 이다. 따라서 영향력의 합은 $(\frac{1}{2}m + \frac{1}{6}m_c, \frac{1}{2}m + \frac{5}{6}m_c)$ 이다. 그런데 이 영향력의 값이 1:3이므로 $\frac{1}{2}m + \frac{1}{6}m_c : \frac{1}{2}m + \frac{5}{6}m_c = 1:3, \frac{1}{2}m + \frac{5}{6}m_c = \frac{3}{2}m + \frac{1}{2}m_c, \frac{1}{6}m_c = m, m_c = 3m$

(6) 외분법

내분법이 두 지점 사이에 존재하는 힘에 대한 영향력을 구한다면 외분법은 두 지점 외부에 존재하는 힘에 대한 영향력을 구하는 방식이다. 실제 돌림힘 문제에서는 두 지점 내부, 외부 물체와 힘이 섞여 나오므로 내분법과 외분법을 모두 익혀 두는것이 중요하다. 이제 외분법에 대해서 알아보도록 하자.

외분법 : 두 점 외부에 존재하는 힘의 영향력을 계산하는 방식. 계산 방식은 아래와 같다.

두 점 외부에 존재하는 물체의 영향력은 거리의 반대비로 분산되며 서로 부호가 다르다.

(증명)

영향력을 통해 증명해보도록 하자. 위 상황에서 왼쪽 받침대를 기준으로 두 물체까지의 거리비가 b:a인데 힘의 비가 a:b이므로 오른쪽 받침대가 없어도 평형상태를 유지한다. 그런데 오른쪽 받침대에서 수직향력의 크기가 F라 하면 (단, F > 0) 평형이 깨지게 되므로 F=0이다. 따라서 ak와 bk의 두 받침대에 대한 영향력의 합은 (ak+bk, 0)이다. bk의 영향력은 내분법에 의해 (0, bk)이므로 ak의 영향력은 (ak+bk, -bk)이다. 따라서 두 받침대 외부에 존재하는 ak의 영향력은 a+b:a인 거리비의 반대비로 분산되고 더 멀리 떨어진 쪽은 음수를 가지게 된다. (물체가 오른쪽에 있으면 부호가 (-, +)가 된다.)

내분과는 다르게 외부에 존재하는 ak의 영향력은 k(a+b, -b)로 어느 한쪽은 양수, 어느 한쪽은 음수를 가진다. 하지만 내분법과 마찬가지로 합은 힘의 크기와 같다.

- *외분법에 의한 분산의 특징**

 - (1) 물체에 의한 영향력 (A,B)에 대하여 A와 B는 부호가 반대이다. (0인 경우 제외)
 - (2) 물체의 영향력의 절대값 반대비는 거리비와 일치한다.

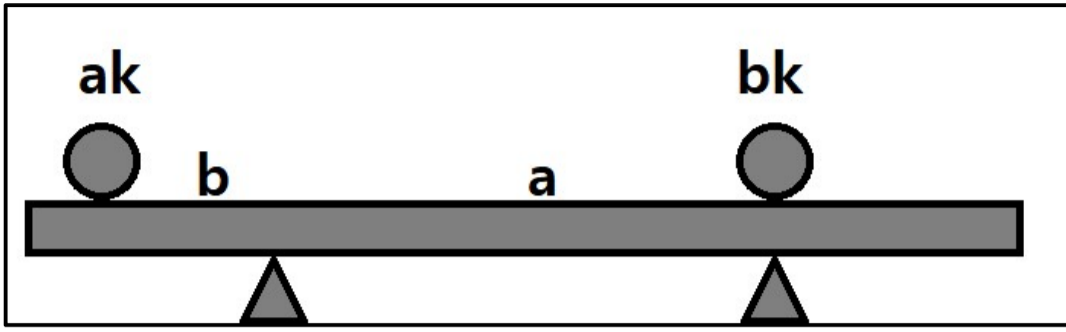
* 만약 두 받침대까지중 어느 한 받침대 까지의 거리가 0이면 영향력이 어떻게 되는가?

이때도 내분법과 마찬가지로 어느 한쪽까지의 거리가 0이므로 그 지점으로 모든 힘이 쏠린다고 하면 된다.

* 외분법도 영향력을 쓸 때는 헷갈리지 않도록 왼쪽 영향력은 왼쪽에, 오른쪽 영향력은 오른쪽에 쓰자.

앞에서 내분법에 대해서 배울 때 내분법에 의한 분산을 차근차근 계산하는 법을 다루었다. 내분법과는 달리 외분법은 부호가 반대이기 때문에 직관적으로 판단하기가 더더욱 어렵다. 따라서 외분법은 어떻게 계산하는지 그 적용법을 배워보도록 하자.

(7) 외분법의 적용법

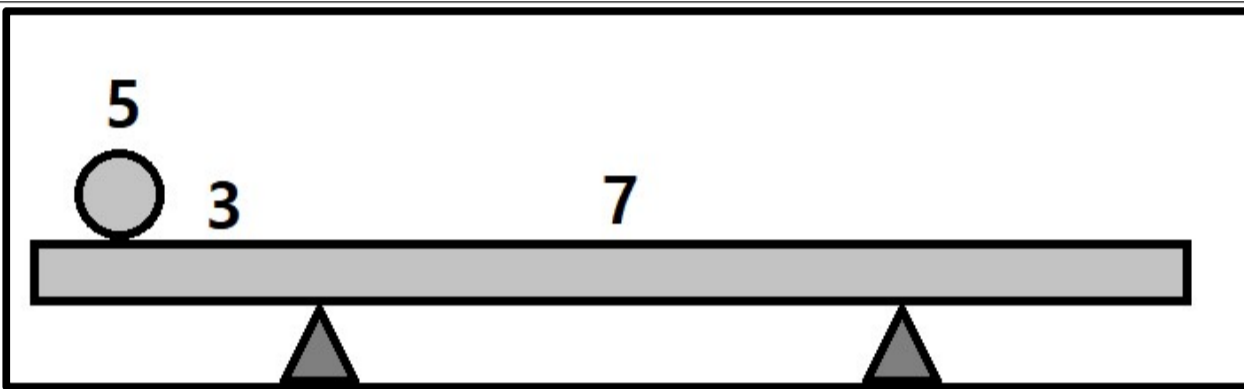


위 그림에서 ak의 영향력은 (ak+bk, -bk)임을 앞에서 확인했다. 외분법을 적용하는 법에 대해 다루기 전에 외분법에 의한 영향력의 특징을 다시 한번 살펴보자.

***외분법에 의한 분산의 특징**

- (1) 물체에 의한 영향력 (A,B)에 대하여 **A와 B는 부호가 반대이다.** (0인 경우 제외)
- (2) 물체의 영향력의 **“절대값 반대비”**는 **“거리비”**와 일치한다.

외분법의 적용 방식도 내분법과 같다. 아래 예제를 살펴보도록 하자.



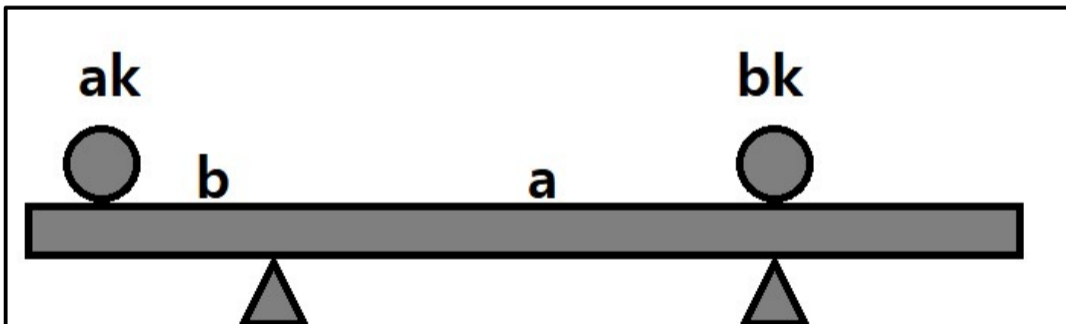
왼쪽 받침대보다 왼쪽에 있는 물체의 질량은 5이다.
두 받침대까지의 거리비가 3:10일 경우 물체의 영향력은?

외분법은 거리비의 반대비로 분산되면서 부호가 반대이기 때문에 익숙하지 않을 것이다. 외분법의 적용법을 먼저 알아보고 적용을 해보도록 하자. 역시 앞에서 다룬 비례식 내용을 다시 인용하겠다.

예제 2

$a:b=3:4$, $b-a=10$ 일 때 a와 b의 값을 각각 구하여라. (차 이용)

위 문제는 3과 4의 차 1을 10에서 나눠 나온 10을 3과 4에 곱해 a와 b의 값 30, 40을 구했을 것이다. 외분법에 의한 영향력은 위 내용을 이용한다.



위 그림의 ak의 영향력은 (ak+bk, -bk)이다.
영향력은 아래와 같은 단계로 구하도록 한다.

1단계 : 일단 거리비의 반대비를 영향력으로 둔다. (절대값의 반대비가 거리비이므로)
= 거리비가 $b:a+b$ 이므로 영향력은 $(a+b, b)$ 이다.

2단계 : 물체로부터 먼 쪽이 음수이므로 -를 붙여준다.
= 위 그림은 물체가 왼쪽에 있으므로 오른쪽에 -를 붙여주면 $(a+b, -b)$ 이다.

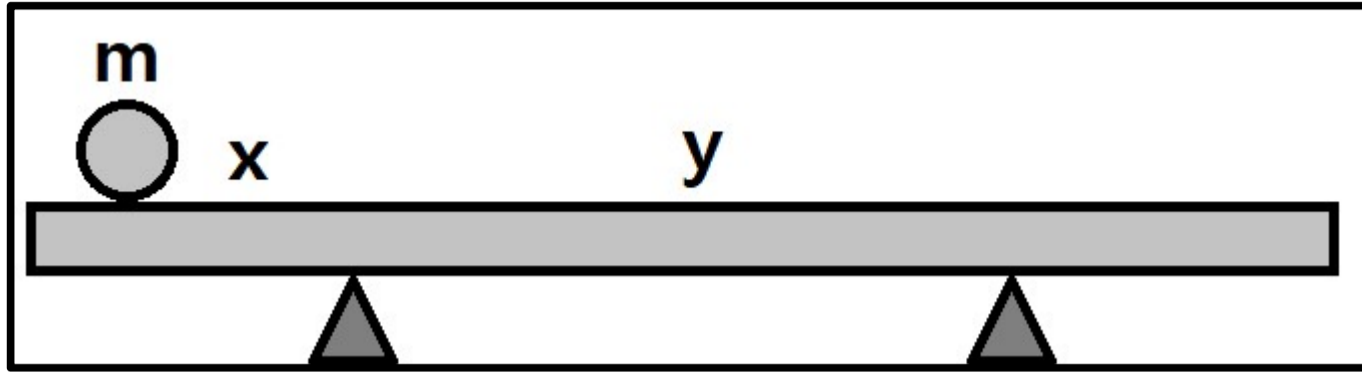
3단계 : 영향력의 합으로 나눠 영향력의 합을 1로 맞춰준다.
= $(a+b, -b)$ 의 합은 a이므로 $\frac{1}{a}(a+b, -b)$

4단계 : 영향력의 합을 물체의 질량으로 맞춰준다.
= 합이 ak가 나와야 하므로 $\frac{ak}{a}(a+b, -b) = k(a+b, -b) = (ak+bk, -bk)$

위와 같은 단계로 차근차근 영향력을 구하면 외분법에 의한 영향력도 구할 수 있을 것이다.

이번엔 외분법을 통해 아래 물체들의 영향력을 구해보도록 하자.

유형 1) 왼쪽 물체의 영향력을 구하라.



*m은 물체의 질량, x는 왼쪽 받침대까지의 거리, y는 두 받침대 사이의 거리이다.

예시) m=10, x=3, y=7이다. m의 영향력을 구하여라

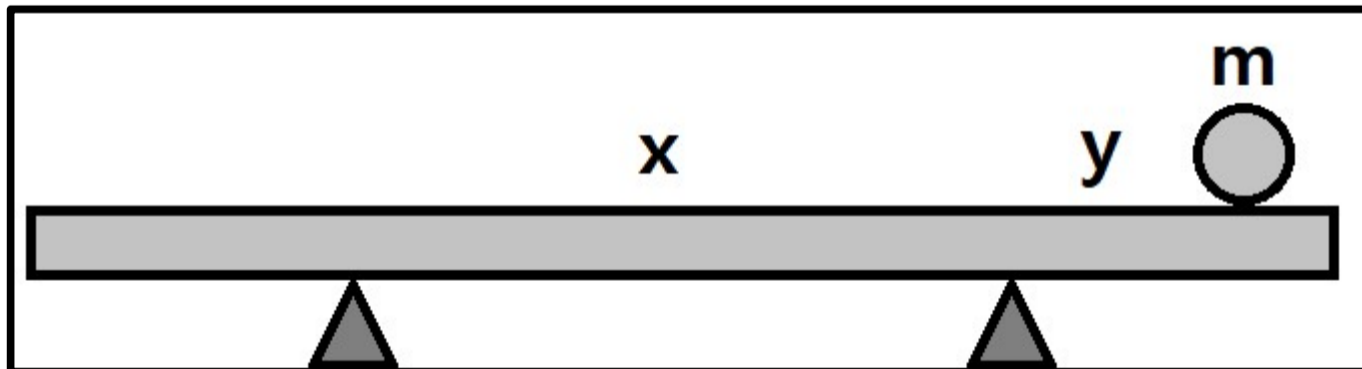
1단계 : (10,3) 2단계 : (10,-3) 3단계 : $\frac{1}{7}(10,-3)$ 4단계 : $\frac{10}{7}(10,-3)$

(1) m=10, x=3, y=8
(2) m=6, x=2, y=4
(3) m=15, x=4, y=5
(4) m=13, x=2, y=7

답

- (1) $(11,-3)\frac{5}{4}$
- (2) $(6,-2)\frac{3}{2}$
- (3) $(9,-4)3$
- (4) $(9,-2)\frac{13}{7}$

유형 2) 오른쪽 물체의 영향력을 구하라.



*m은 물체의 질량, x는 두 받침대 사이의 거리, y는 오른쪽 받침대까지의 거리이다.

예시) m=10, x=5, y=3이다. m의 영향력을 구하여라

1단계 : (3,8) 2단계 : (-3,8) 3단계 : $\frac{1}{5}(-3,8)$ 4단계 : $2(-3,8)$

(1) m=10, x=5, y=2
(2) m=6, x=6, y=5
(3) m=15, x=2, y=3
(4) m=13, x=5, y=7

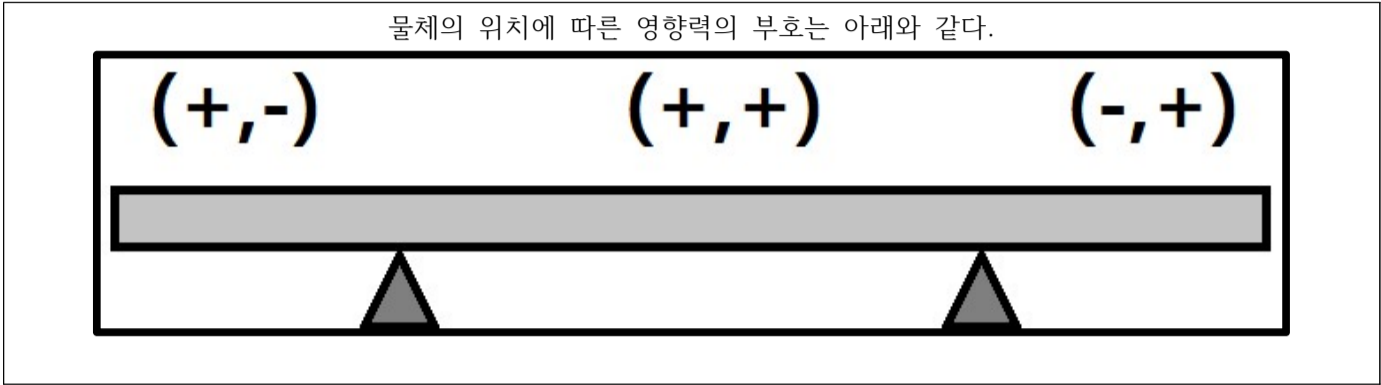
답

- (1) $10 = (-4,14)$
- (2) $6 = (-5,11)$
- (3) $15 = \frac{15}{2}(-3,5)$
- (4) $13 = \frac{13}{5}(-7,12)$

이제 두점의 내부, 외부에 있는 물체의 영향력을 구하는 법을 알았으므로 이제 분산법을 이용해 문제를 풀 준비가 되었다. 한번 기출에 적용하기 전에 마지막 단계를 거치도록 하자.

(8) 영향력을 통한 위치의 추론

일직선 상에 점 A, B, C가 존재한다. C에서 A, B까지의 거리가 2:3일 때 C의 위치는?
 이 질문에 단 하나의 정답을 내놓을 수 있는가? 없다. 왜냐하면 C는 A, B의 내부에 있는 2:3 내분점이거나 A, B의 외부에 있는 2:3 외분점일 수도 있기 때문이다. 이때 이용하는 조건이 **영향력의 부호조건**이다. 내분법과 외분법을 통해 물체의 위치에 따른 영향력의 부호는 아래와 같을 것이다.



따라서, 두 지점에 대한 물체의 영향력을 알면 물체의 위치까지 추론이 가능하다. 그렇다면 물체의 영향력을 통해 물체의 위치를 구하기 위해서는 어떻게 해야 할까? 여기서 사용할 내용이 앞에서 배운 비례식 예제이다.

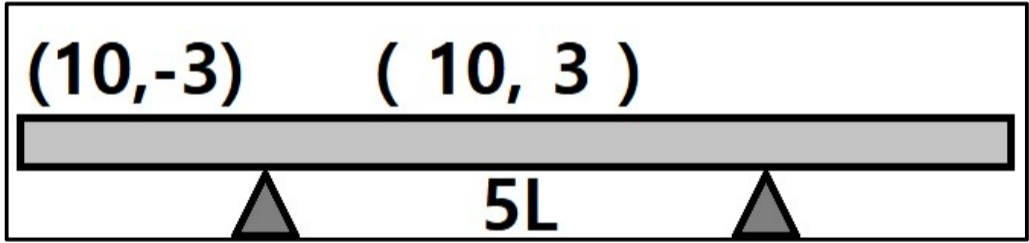
<p>예제 1 $a:b=1:3$, $a+b=80$일 때 a와 b의 값을 각각 구하여라. (합 이용)</p>	<p>예제 2 $a:b=3:4$, $b-a=10$일 때 a와 b의 값을 각각 구하여라. (차 이용)</p>
--	--

위 예제를 거리를 구하려는 시점으로 보면 아래와 같다.

<p>예제 1 두 받침대 사이에 존재하는 물체에서 받침대까지의 거리가 1:3이며 받침대 사이의 거리는 80이다. 두 받침대까지의 거리는?</p>	<p>예제 2 두 받침대 외부에 존재하는 물체에서 받침대까지의 거리가 3:4이며 받침대 사이의 거리는 10이다. 두 받침대까지의 거리는?</p>
---	---

즉, 영향력을 통해 물체의 위치를 거리를 추론할 때도 비례식을 사용한다. 그럼 영향력을 통한 위치는 어떻게 구하는지 적용방법을 알아보도록 하자.

유형 1) 내부 물체의 위치



영향력이 (10,3)이면 물체는 두 받침대의 내부에 있으며 거리비는 3:10, 거리합은 5L일 것이다. 내부 물체의 영향력은 비례식의 성질을 이용해 아래와 같은 단계로 구하도록 한다.

1단계 : 영향력의 반대비가 거리비 이므로 반대비로 표현한다.
 = 두 받침대까지의 거리는 (3,10) *영향력이 아닌 거리를 표현한 것이다

2단계 : 두 받침대까지의 거리 합을 1로 맞춰준다.
 $= \frac{1}{13}(3,10)$

3단계 : 두 받침대까지의 거리 합을 실제 거리 합으로 맞춰준다
 $= \frac{5L}{13}(3,10)$. 따라서 두 받침대까지의 거리는 각각 $\frac{15}{13}L, \frac{50}{13}L$ 이다.

그럼 물체가 외부에 있을 때는 어떻게 할까? 마찬가지로. 단, 왼쪽이나 오른쪽이나를 판단 후 거리 차를 이용한다. 영향력이 (10,-3)인 것처럼 외부에 있을 때는 아래와 같이 구한다.

1단계 : 영향력이 (+,-)이므로 왼쪽에 있으며 거리비는 절대값 반대비인 3:10이므로 3,10이라 잡는다.
 = 거리비가 (3,10)

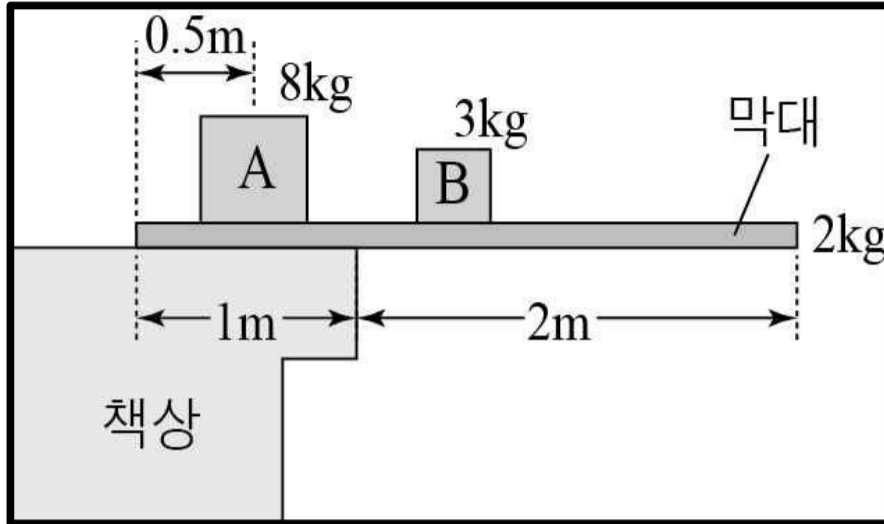
2단계 : 거리차를 1로 맞추고 다시 실제 거리차로 맞춰준다.
 $= \frac{1}{7}(3,10) \rightarrow \frac{5}{7}(3,10)L$ 따라서, 두 받침대까지의 거리는 $\frac{15}{7}L, \frac{50}{7}L$ 이다.

이제 분산법을 통해 물체의 영향력, 거리까지 추론하는 법을 알 수 있다. 이제 문제 조건 해석법을 보자.

(9) 문제 조건의 영향력적 해석

분산법을 다 배워두고 조건을 영향력적으로 해석하지 못하면 무슨 소용이 있겠는가? 이번엔 문제 조건을 영향력적으로 해석 해볼 것이다. 기본적으로 수직항력, 장력을 통해 접근을 하는데 한번 예제를 같이 풀어보도록 하자.

20150717



그림과 같이 질량 2kg, 길이 3m인 균일한 막대 위에 질량 8kg인 물체 A와 질량 3kg인 물체 B를 올린 후, 막대를 책상에 올려놓았더니 막대가 수평을 유지하였다. 막대는 책상에 1m 걸쳐있고, 막대의 왼쪽 끝과 A 사이의 거리는 0.5m이다. B만 천천히 오른쪽으로 움직일 때, 막대가 수평을 유지할 수 있는 A와 B 사이 거리의 최댓값은? (단, A, B의 크기와 막대의 두께는 무시한다.)

- ① 1m ② $\frac{4}{3}m$ ③ $\frac{3}{2}m$ ④ $\frac{5}{3}m$ ⑤ 2m

영향력을 풀기 전에 앞에서 다룬 자료의 변형을 먼저 하도록 하자.

1단계 : 대칭형 물체는 대칭축 지점에 원, 또는 점으로 표시한다.

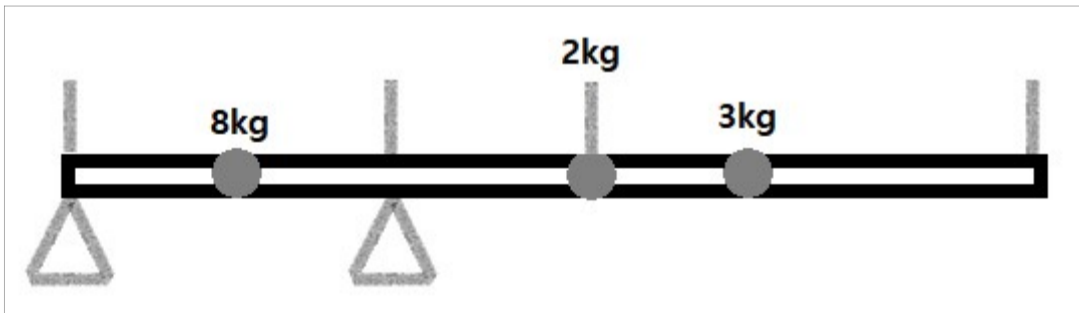
- 점으로 표시할 경우 그림이 깔끔해져 쾌적해진다.

2단계 : 회전 가능한 지점에는 받침점을 그려준다. (수직항력 조건 사용)

- 실제로 시계방향으로 회전하더라도 반시계방향으로 회전할때의 받침점도 그려준다.

3단계 : 최대 최소 문제에서 실제 회전축을 제외한 수직항력이 0인 받침점은 지워준다.

- 3단계에서 지울거면 2단계에서 굳이 왜 또다른 받침대를 그리냐고 생각할 수 있다. 하지만, 여기서 수직항력이 0인 지점의 존재는 뒤에서 다른 분산법 풀이에서 꼭 필요한 단서로 적용된다.



변환 상태.

B(3kg)이 점점 오른쪽으로 이동하면 시계방향으로 회전하므로 왼쪽 수직항력은 0이 된다. 영향력의 합은 모든 물체의 질량, 무게합과 같으므로 질량으로 전체 영향력을 표시하면 (0, 13)이 된다.

A의 영향력은 거리비가 1:1 내분이므로 $A : 8 = (4, 4)$

막대의 영향력은 거리비가 3:1 외분이므로 $B : 2 = (-1, 3)$

그런데 A, 막대, B의 영향력 합이 (0, 13)이므로 B의 영향력은 (-3, ?)이다. 그런데 B의 영향력 합은 3이 나와야 하므로 B의 영향력은 (-3, 6)이 된다.

B의 영향력을 구했으니 위치를 구하자. (-, +)이므로 오른쪽이며 거리비는 2:1이다. 또한 거리차가 1m이므로 두 받침대까지의 거리는 2m, 1m이다. 오른쪽 받침대에서 A까지의 거리는 0.5m 이므로 A와 B 사이 거리는 1.5m이다.

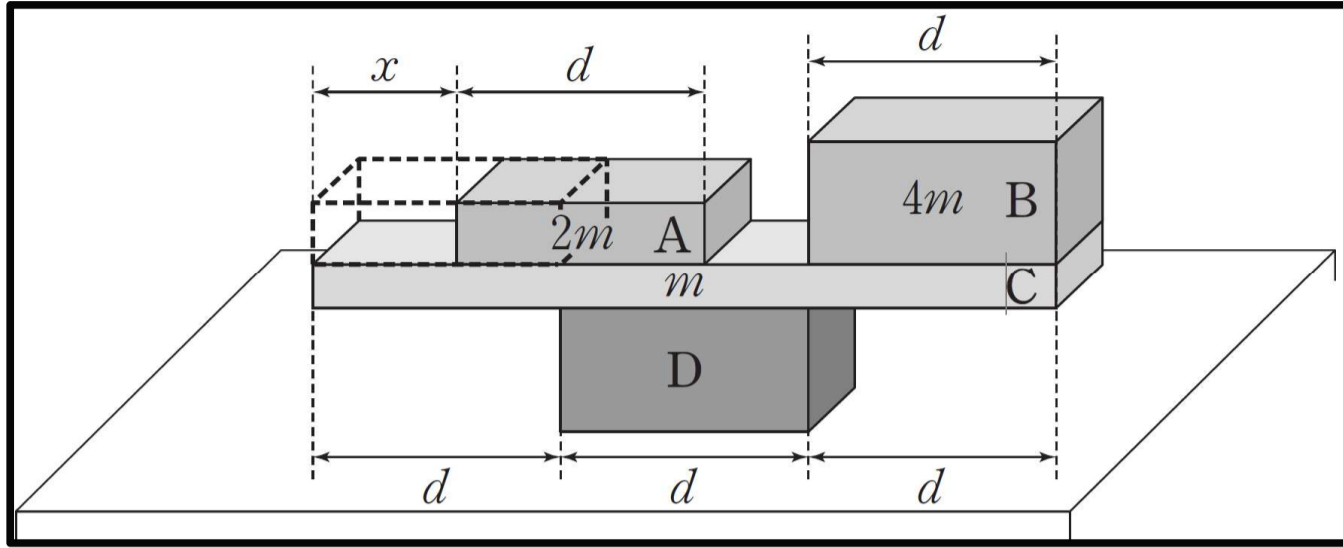
즉, 보통 분산법을 통해 문항을 풀 때는 아래와 같다.

1. 자료의 변형을 거친다.
2. 움직이지 않는, 영향력이 변하지 않는 물체의 영향력을 구한다.
3. 문제 조건을 통해 "전체 영향력" 조건을 파악한다.
4. 움직이는, 영향력이 변하는 물체의 영향력을 구하고 문제에서 구하고자 하는 값을 구하도록 한다.

몇가지 기출 문제를 같이 풀어보도록 하자.

20141120

그림은 직육면체 나무 막대 A~D가 평형을 유지하고 있는 상태에서 A를 B쪽으로 x 만큼 이동시켰을 때, 평형을 계속 유지하고 있는 것을 나타낸 것이다. A, B, C의 질량은 각각 $2m$, $4m$, m 이고, D는 수평한 책상면 위에 고정되어 있다.



평형을 유지하기 위한 x 의 최댓값은? (단, 막대의 밀도는 균일하고, 마찰은 무시한다.)

- ① $\frac{1}{2}d$ ② $\frac{3}{5}d$ ③ $\frac{2}{3}d$ ④ $\frac{3}{4}d$ ⑤ $\frac{4}{5}d$

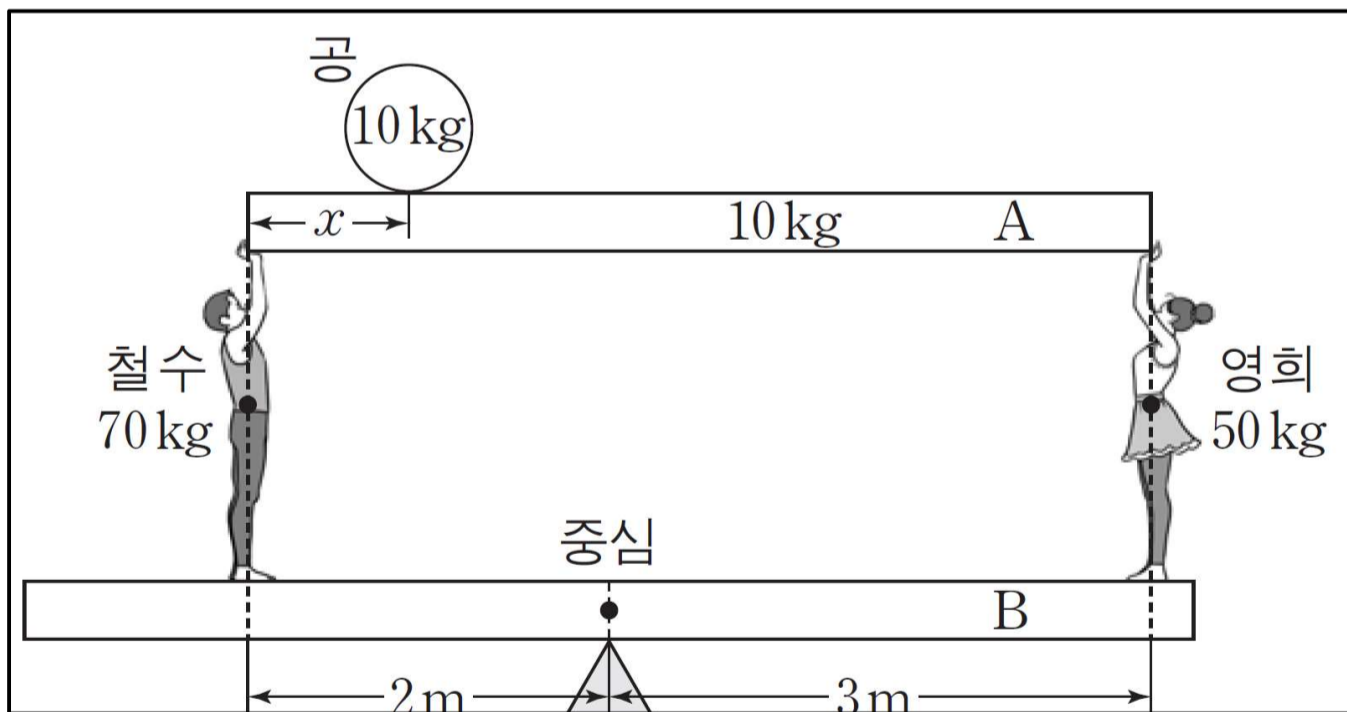
역시 자료변형을 거치면 D의 양 끝점에 받침대가 생기고 x 가 최대일 때 왼쪽 영향력이 0이므로 A, B, C의 영향력 합은 $(0, 7)$ 이 될 것이다. (m 생략)

C는 1:1 내분을 해주면 $(0.5, 0.5)$ 일 것이며 B는 거리 3:1로 외분해주면 $(-2, 6)$ 이다. 그럼 B, C의 영향력 합은 $(-1.5, 6.5)$ 이며 이를 통해 A의 영향력을 구하면 $(1.5, 0.5)$ 이다. 따라서 거리비는 1:3으로 C의 맨 왼쪽에서 $1.25d$ 떨어진 거리에 A가 존재한다. A는 왼쪽으로부터 $x + 0.5d$ 만큼 떨어져 있으므로 $1.25d = x + 0.5d$ 다. 따라서 $x = 0.75d$ 인 4번이 정답이다.

* 영향력을 통해 위치를 구한 풀이.

20131120

그림과 같이 받침대 위에 놓인 나무판 B 위에서 철수와 영희가 공이 놓여 있는 나무판 A의 양쪽 끝을 수직으로 떠받치고 있다. 직육면체 나무판 A와 B는 지면과 수평을 이루고 있으며 공은 정지해 있다. B의 중심에 놓인 받침대로부터 철수와 영희까지의 거리는 각각 $2m$, $3m$ 이고, A의 길이는 $5m$ 이다. 철수와 영희의 질량은 각각 $70kg$, $50kg$ 이고, 공과 A의 질량은 각각 $10kg$ 이다. 공과 A, B의 밀도는 균일하다.



A의 왼쪽 끝에서 공까지의 거리 x 는? (단, g 는 $10m/s^2$ 이고, 나무판의 두께와 폭은 무시한다.)

- ① $0.5m$ ② $0.6m$ ③ $0.7m$ ④ $0.8m$ ⑤ $0.9m$

공의 $10kg$ 은 철수와 영희를 통해 철수, 영희 발밑에 도달하며 막대 A도 철수, 영희의 발밑에 도달한다. 또한 철수, 영희의 질량도 각각 철수, 영희 발밑에 도달한다. 따라서, 공, A, 철수, 영희의 영향력이 모두 철수, 영희 발밑에 도달하는데 받침대에서 해당 지점까지의 거리비가 2:3이므로 도달하는 힘의 비는 3:2이다. 따라서 철수와 영희의 아래 지점에 대한 영향력의 합은 $(3k, 2k)$ 꼴로 나올 것이다.

철수의 영향력 = $(70, 0)$, 영희의 영향력 = $(0, 50)$ A의 영향력은 $(5, 5)$ 가 될 것이다. 여기서 중요한 건 공의 영향력이다. 공은 철수, 영희까지의 거리비가 $x:5-x$ 이므로 영향력이 $(10-2x, 2x)$ 가 된다.

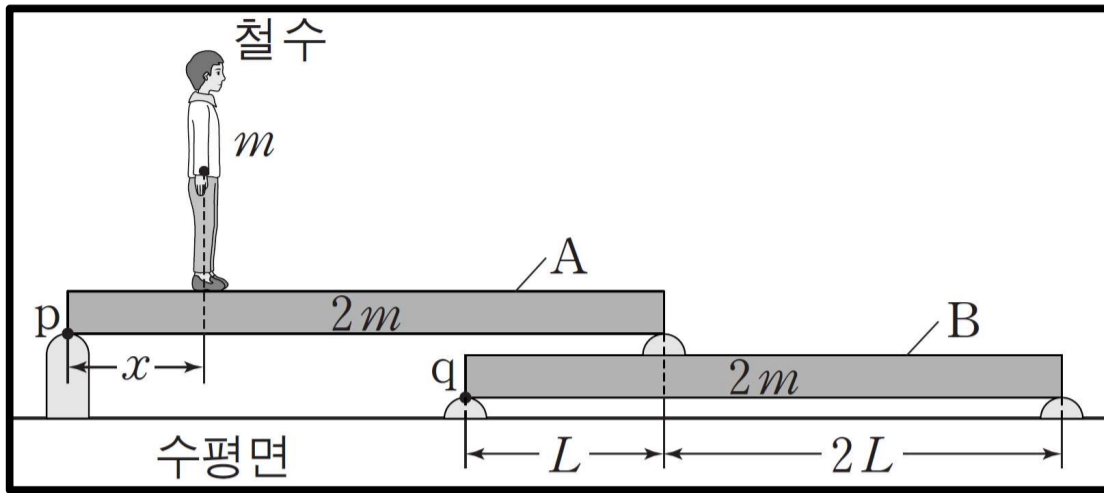
따라서 영향력의 합은 $(70, 0) + (0, 50) + (5, 5) + (10-2x, 2x) = (85-2x, 55+2x) = (3k, 2k)$ 이다.

$85 - 2x : 55 + 2x = 3 : 2, 165 + 6x = 170 - 4x, x = 0.5$ 따라서 x 는 $0.5m$ 이다.

*거리 미지수인 x 에 대한 영향력을 나타내 미지수를 구한 풀이.

20150920

그림과 같이 질량 m 인 철수는 나무판 A에 서 있고, 질량 $2m$, 길이 $3L$ 인 동일한 나무판 A, B는 수평면과 나란하게 양끝이 받침대로 고정되어 있다. 철수가 점 p에서 x 만큼 떨어진 곳에 정지해 있을 때, 받침대가 나무판을 받치는 힘은 점 p와 q에서 같고, 철수, A, B는 평형을 이룬다. p, q는 각 나무판의 왼쪽 끝점이다.



x 는? (단, 나무판의 밀도는 균일하며, 나무판의 두께와 폭, 받침대의 질량, 철수의 크기는 무시한다.)

- ① $\frac{1}{2}L$ ② $\frac{3}{5}L$ ③ $\frac{2}{3}L$ ④ $\frac{3}{4}L$ ⑤ $\frac{4}{5}L$

문제를 읽어보면 “받침대가 나무판을 받치는 힘은 점 p와 q에서 같고 = p, q에 대한 영향력이 같다.”라는 것을 알 수 있다. 그런데 철수의 영향력은 p, q 외에도 B의 오른쪽 지점에도 전달된다. 따라서 B의 맨 오른쪽 받침대를 r이라 하고 p, q, r에 대한 영향력 (p, q, r)을 구해보도록 하자.
 먼저 B는 p에는 전달되지 않고 q와 r에 전달될 것이다. B의 중심으로부터 거리비가 1:1이므로 B의 p, q, r에 대한 영향력은 (0, m, m)이다. A는 처음에 m, m으로 분산되나 이 m이 q와 r에 2:1로 분산된다. 따라서 A의 영향력은 $(m, \frac{2}{3}m, \frac{1}{3}m)$ 이다. 문제는 철수다. 철수는 처음에 3-x:x로 분산된다. 그리고 x에 해당하는 값이 2:1로 다시 한번 분산된다. 하지만 이러면 철수의 영향력이 x에 관해 복잡한 식으로 나올 것이다. 물론 그렇게 풀어도 답은 나오지만 좀더 깔끔한 풀이를 위해 임의의 미지수로 영향력을 잡는다. 아래 내용을 보자.

영향력의 합은 힘의 크기와 같다.

즉, 철수의 무게는 처음에 양쪽으로 분산되는데 그 합은 m이 나와야 한다. 따라서 처음에 $m-3k, 3k$ 로 분산된다고 해도 상관 없다. 그리고 이 $3k$ 는 다시 2:1로 분산되므로 A의 영향력은 $(m-3k, 2k, k)$ 이다.

따라서 p, q에 대한 전체 영향력은 $(m+m-3k, m+\frac{2}{3}m+2k)$ 이며 p, q에 대한 영향력은 같다.

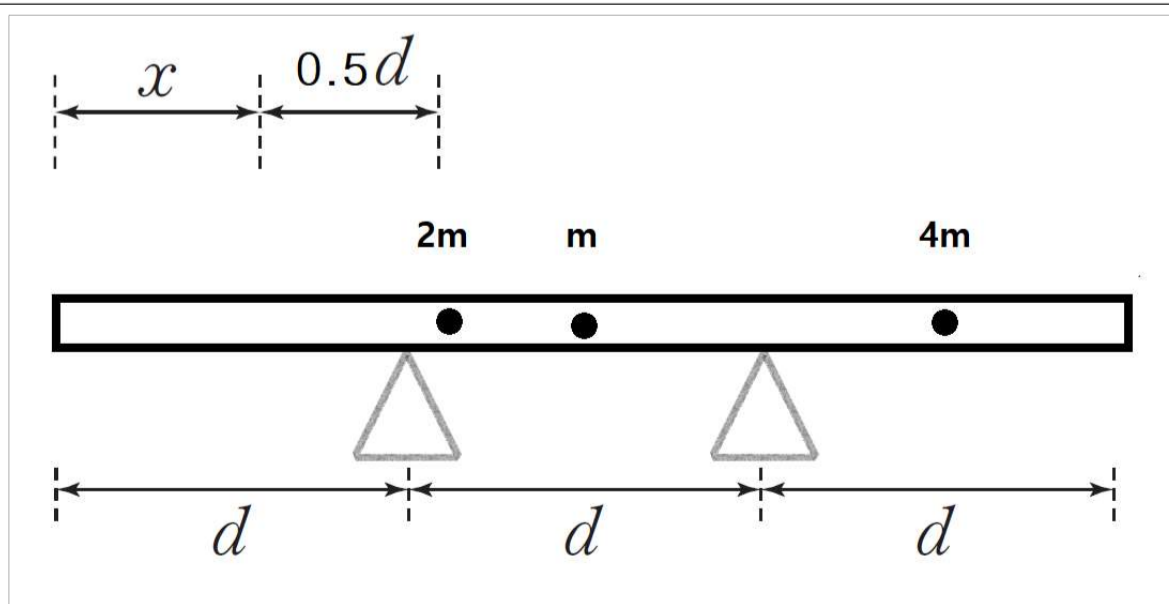
따라서 $2m-3k = \frac{5}{3}m+2k, 5k = \frac{1}{3}m, 3k = \frac{1}{5}m$. 따라서 철수의 영향력은 처음에 $\frac{4}{5}m, \frac{1}{5}m$ 으로 분산된

것이다. 따라서 4:1로 분산 되었다는 것은 거리비가 1:4라는 것을 의미한다. 따라서 x 는 $\frac{3}{5}L$ 이다.

* 분산된 영향력을 편한 미지수로 잡고 분산 비율을 통한 거리의 역추론.

(10) 내분법과 외분법의 동등성

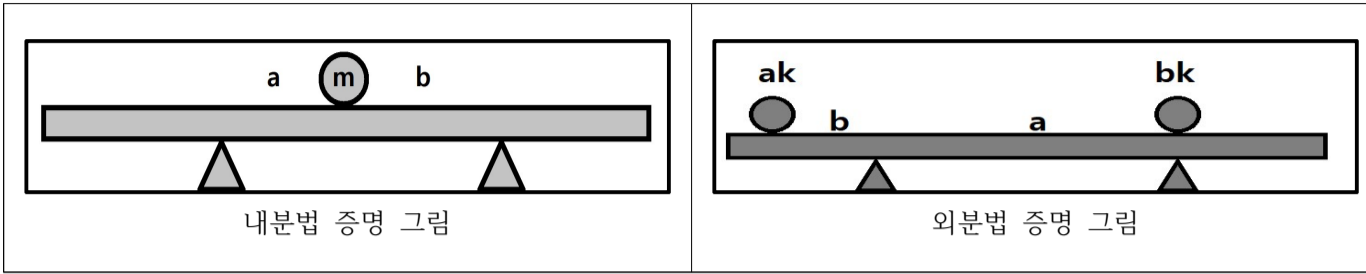
위 내용을 통해서 알 수 있는 내용은 영향력을 “거리에 관한 식”으로 나타내도 답이 나오고 “한쪽 영향력을 임의의 미지수로 잡아도” 풀린다. 하지만 이러한 의문을 가질 수 있다. 아래 그림을 보자.



20141120 자료 변환

의문 : 과연 왼쪽 끝점에서 $0.5d+x$ 만큼 떨어진 A는 두 받침대 사이에 있는가 외부에 있는가?

그렇지 않은가? 우리는 A의 영향력을 $(2m-k, k)$ 라 두고 B, C 영향력과 전체 영향력 조건을 이용해 A의 영향력을 구할 수 있으나 만약 거리를 통해 영향력을 나타내려면 내분법을 써야하는가 외분법을 써야 하는가? x 가 $0.5d$ 보다 작으면 외부에 있고 $0.5d$ 보다 크면 외부에 있게될텐데 x 를 구하기 전까지는 외분법을 쓸지 내분법을 모르는것 아닌가? 결론을 말하자면 무엇을 쓰는 올바른 정답이 나온다. 그 이유는 외분법과 내분법이 원리적으로는 서로 같기 때문이다.



내분법과 외분법이 원리적으로 동등하다면 내분법으로 외부 물체의 영향력이 증명 가능하고 외분법으로 내부 물체의 영향력이 증명될것이다. 그 증명이 가능한 이유는 내분법, 외분법 증명 과정에서의 길이 부호 방향의 설정 때문이다. 왼쪽, 오른쪽 받침대를 각각 A, B라 하겠다.

내분법에서는 길이의 부호를 A는 좌우로 각각 -, + B는 좌우로 각각 +, -라 설정을 하였다. 그래서 가운데 물체의 거리가 +, +로 나오고 내분법에 의해 부호를 바꿔주면 영향력이 거리가 나온것이다. 내분법으로 외부 물체의 영향력 부호가 같게 나오는지 확인해보자.

내분법은 좌우 길이 부호를 바꿔주면 영향력의 부호가 나온다.

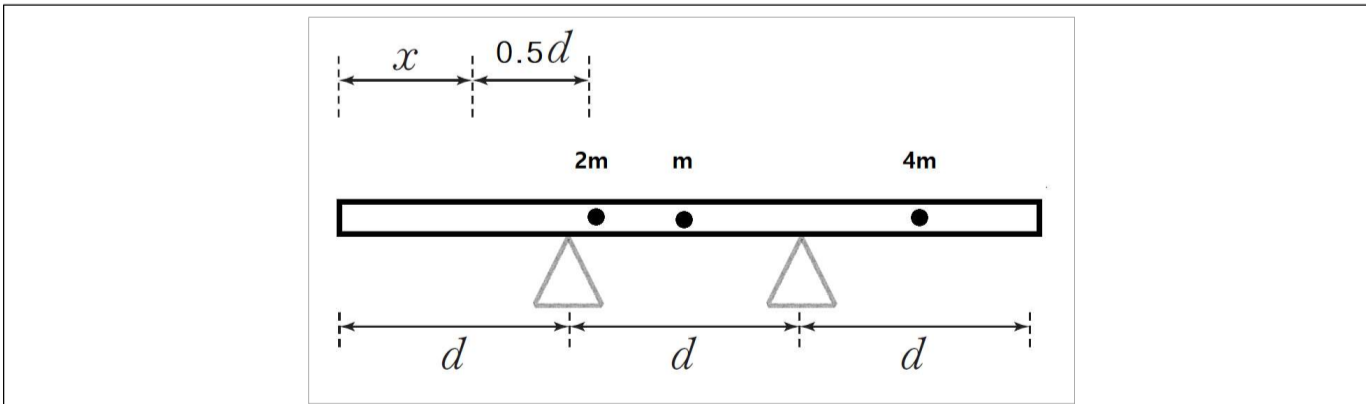
- (1) A의 왼쪽 물체의 영향력 부호는 +, -가 나오는가?
A의 왼쪽에 있다면 내분법 거리 부호로 인해 거리 부호가 -, +가 나오며 내분법에 의해 부호는 +, -이다.
- (2) B의 오른쪽 물체의 영향력 부호는 -, +가 나오는가?
B의 오른쪽에 있다면 내분법 거리 부호로 인해 거리 부호가 +, -가 나오며 내분법에 의해 부호는 -, +가 나온다.

내분법으로 외부 물체 부호가 같게 나옴을 확인 가능하다. 그럼 이번엔 외분법으로도 내부 물체 부호가 올바르게 나오는가? 확인해보자. A 왼쪽 물체를 증명할 때는 A, B의 좌우 거리 부호를 모두 +, -로 잡고 반대로 B의 오른쪽 물체를 증명할 때는 A, B의 좌우 거리 부호를 모두 -, +로 잡았다. 외분법에 의한 영향력의 부호는 아래와 같이 정했다.

외분법은 좌우 길이 부호를 바꾼 뒤 먼쪽의 부호를 바꿔주면 부호가 나온다.

- (1) 왼쪽 외분에 의한 받침대 사이 물체의 영향력 부호는 +, +가 나오는가?
A의 좌우 거리 부호는 +, -고 B의 좌우 거리 부호는 +, -이다. 따라서 내부 물체의 거리 부호는 -, +이며 이를 서로 바꾸면 +, -가 된다. 그리고 왼쪽 외분에 의해 오른쪽 부호는 바뀌므로 +, +가 된다.
- (2) 오른쪽 외분에 의한 받침대 사이 물체의 영향력 부호는 +, +가 나오는가?
A의 좌우 거리 부호는 -, +고 B의 좌우 거리 부호는 -, +이다. 따라서 내부 물체의 거리 부호는 +, -이며 이를 서로 바꾸면 -, +가 된다. 그리고 오른쪽 외분에 의해 왼쪽 부호는 바뀌므로 +, +가 된다.

따라서 내분법으로 외부 물체의 영향력이 나오고 외분법으로 내부 물체의 영향력이 나온다. 따라서, 거리에 관한 미지수로 영향력을 써도 실제 위치에 대한 영향력이 나온다. 확인해보도록 하자.



20141120 자료 변환

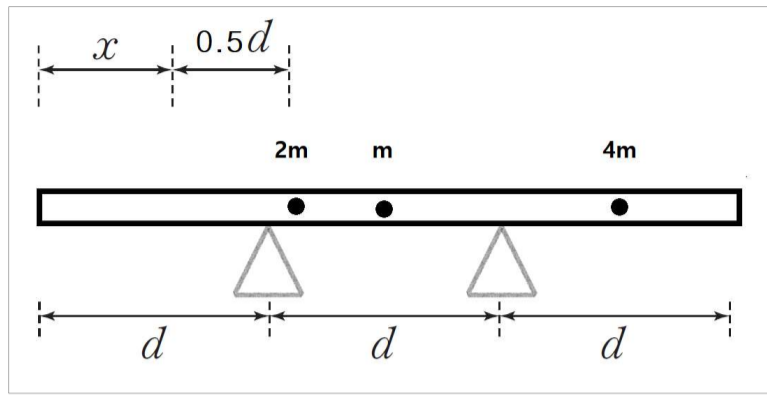
m 과 $4m$ 의 영향력은 각각 $(0.5, 0.5)$, $(-2, 6)$ 으로 합이 $(-1.5, 6.5)$ 이다.

이제 $2m$ 의 영향력을 외분 내분 해도 답이 나오는지 확인해보자.

외분법 사용 : $2m$ 이 왼쪽 받침대보다 왼쪽에 있다 하면 두 받침대까지의 거리는 $0.5-x$, $1.5-x$ 이다. 따라서 영향력은 $(1.5-x, x-0.5) = (3-2x, 2x-1)$ 이다. 따라서 $3-2x-1.5=0$, $x=0.75$ 이다.
내분법 사용 : $2m$ 이 내부에 있다 하면 두 받침대까지의 거리는 $x-0.5$, $1.5-x$ 이다. 따라서 영향력을 구하면 $(1.5-x, x-0.5) = (3-2x, 2x-1)$ 이므로 $3-2x-1.5=0$, $x=0.75$

즉, 실제로는 내부 있으나 외분법을 사용해도 답이 나오니 확인 가능하다.

그럼 한가지 의문을 더 제기해보겠다. 미지수 x 로 내분법을 이용하여 영향력을 나타내고 외분법으로 거리를 추론해도 옳게 나오는가? 내분법으로 영향력 표시해놓고 외분법으로 거리화할 해도 옳게 나오는가?



20141120 자료 변환

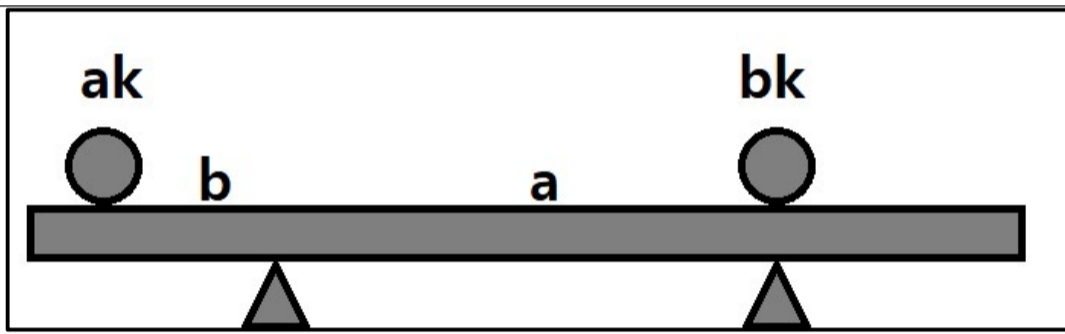
2m의 영향력을 외분법으로 표기하면 $(3-2x, 2x-1)$ 이며 내분법으로 표기하면 $(3-2x, 2x-1)$ 이다.

즉, 외분법을 쓰든 내분법을 쓰든 그 의미가 같기 때문에 무엇을 이용하든 상관없다.

단, 부호에 주의하도록 한다. (거리 좌표 부호)

(11) 위로 작용하는 힘의 영향력

여태까지 아래로 작용하는 힘, 무게의 영향력에 대해 배웠다. 만약, 아래가 아닌 위로 작용한다면 이 힘의 영향력은 어떻게 될까? 간단히 증명해보도록 하자.



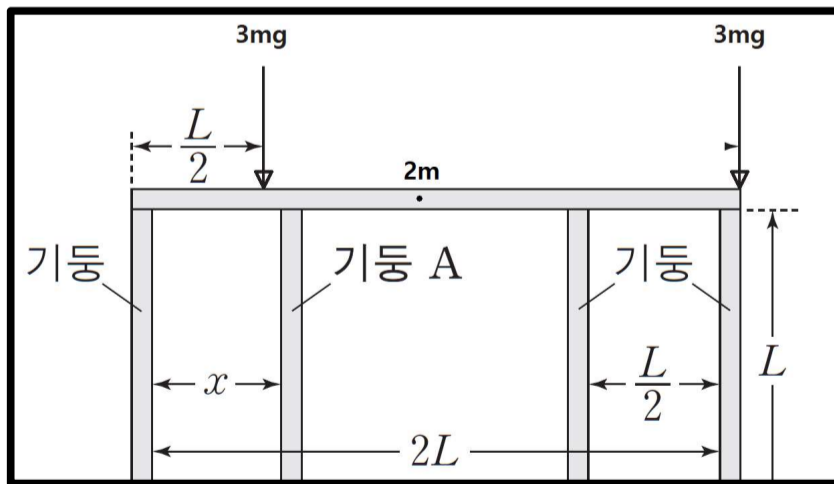
ak 와 bk 에 의한 왼쪽 받침대와 오른쪽 받침대에 대한 영향력의 합은 $(ak+bk, 0)$ 이다. 만약, 왼쪽받침대 지점을 위로 $ak+bk$ 로 당겨주면 두 받침대에 대한 전체 영향력은 $(0, 0)$ 이 된다.

따라서 그 힘의 영향력은 $(-ak-bk,)$ 이 된다.

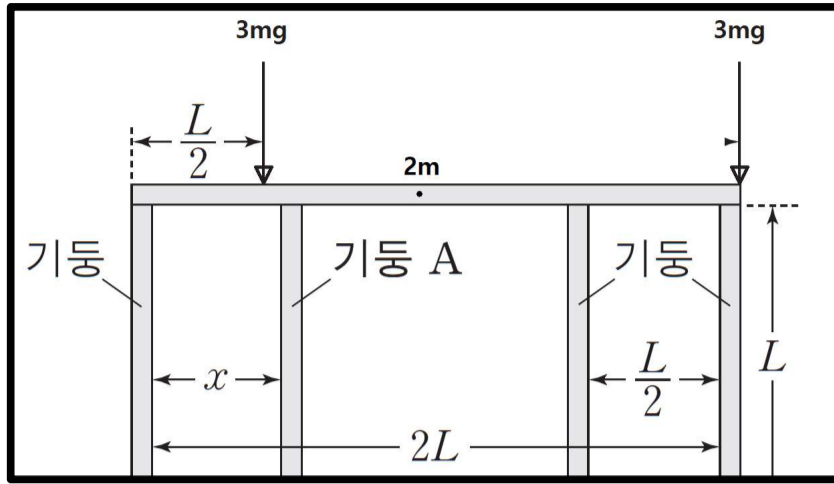
즉, 힘의 방향이 반대면 전체 부호를 바꿔주면 된다.

쉽게 말해 어떤 지점에 아랫방향으로 준 힘의 영향력이 (a, b) 면 똑같은 지점에, 같은 힘의 크기로 위로 당겨주는 힘의 영향력은 $(-a, -b)$ 가 된다는 의미이다. 이러한 개념은 부력, 장력에 사용되고 수직항력에도 사용이 되곤 하는데 아래 문제를 보도록 하자.

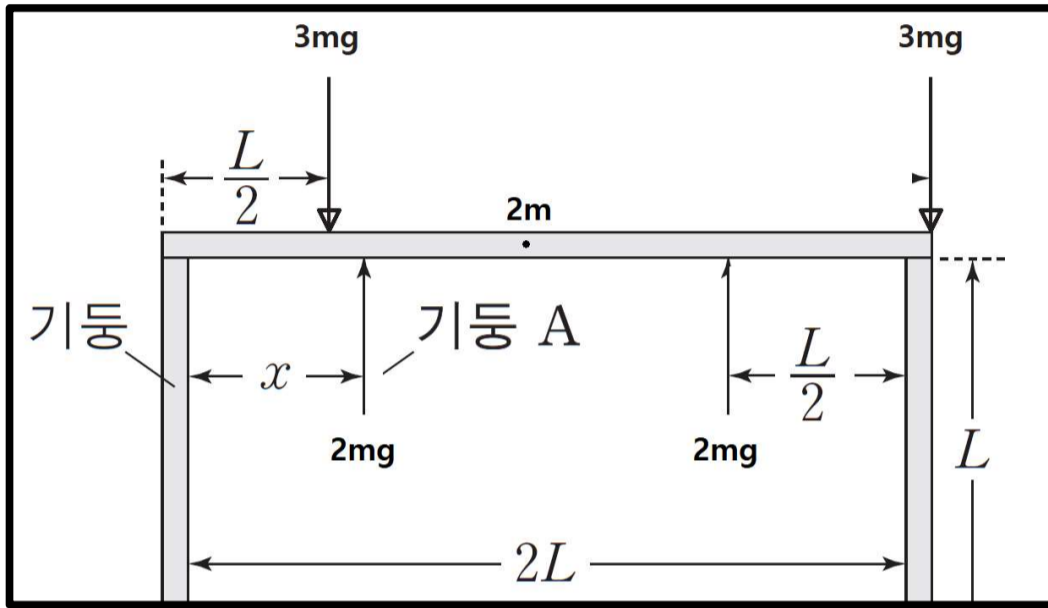
20161118 수정



그림은 4개의 막대가 질량 2m인 막대와 두 힘 3mg를 받는 모습이다. 이때, 네 기둥에서 작용하는 수직항력의 크기가 모두 같을 때, x 의 값을 구하여라.



받침대가 4개라서 3mg, 2m의 영향력을 구하기는 어렵다. 이럴 땐, 수직항력의 영향력을 계산하면 된다. 가운데 기둥 2개의 수직항력을 힘으로 해석하면 아래와 같은 시선으로 볼 수 있다.



그럼 3mg, 2m, 2mg들에 의한 두 기둥에 대한 영향력이 (2m,2m)이라 해석이 가능하다. (질량단위)
 왼쪽 3mg는 거리비가 1:3이므로 (2.25m,0.75m)이며 오른쪽 3mg는 (0.3m), 막대 2m은 (m,m)이며 오른쪽 2mg는 거리비가 3:1인데 **뒷방향**이므로 (-0.5m,-1.5m)이다.
 이들의 합은 (2.75m,3.25m)이다. 전체 영향력이 (2m,2m)이므로 x만큼 떨어진 2m의 영향력은 (-0.75,-1.25)다.
 따라서 영향력의 비가 3:5이므로 거리비는 5:3, 거리합이 2L이므로 기둥 A로부터 두 받침대까지의 거리는 각각 $\frac{5}{4}L, \frac{3}{4}L$ 이다. 따라서 $x = \frac{5}{4}L$ 이다.

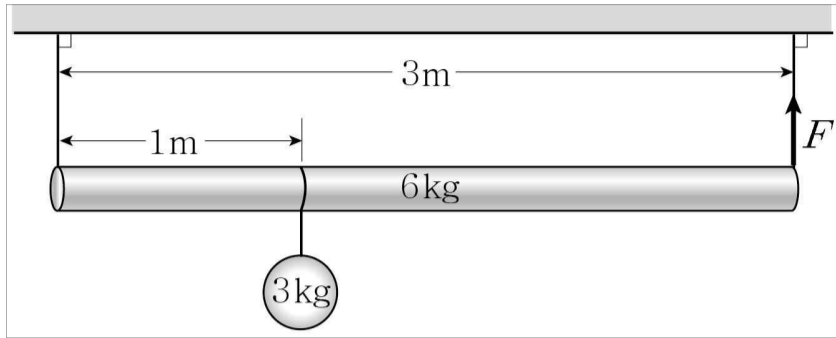
여기까지가 분산법에 대한 이론이다. 이제 분산법을 이용하여 문제들을 풀어보도록 하자.

* 뒤에서 풀 문항중에는 분산법이 아닌 다른 방법으로 더 풀었을 경우 더 간단한 문제도 있다. 하지만, 그럼에도 불구하고 분산법으로 풀게 하는 이유는 이러한 과정에서 어떤 문제를 어떤 방식으로 풀었을 때 좋을지 판단하는 눈이 길러지기 때문이다. 따라서 식이 복잡하더라도 차근차근 식을 세워 풀어보도록 하자.

돌림힘 분산법 예제

20130318

그림과 같이 실에 매달려 수평인 상태로 정지해 있는 원기둥 모양의 막대에 물체가 매달려 있다. 막대와 물체의 질량은 각각 6kg, 3kg이고, 막대의 길이는 3m이다.

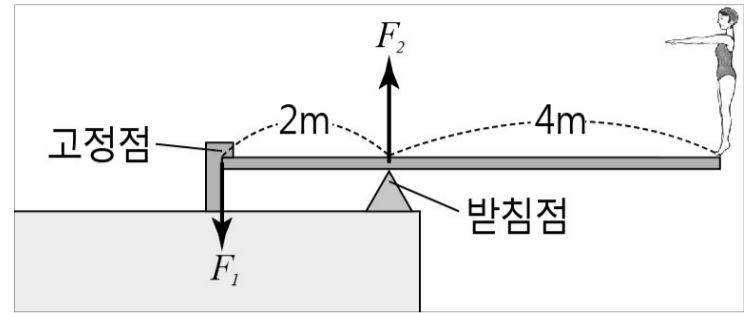


오른쪽 실이 막대를 당기는 힘 F 의 크기는?
(단, 중력 가속도는 10m/s^2 이고, 막대의 재질은 균일하다.)

- ① 30N ② 40N ③ 45N ④ 50N ⑤ 60N

20130716

그림은 전체 길이가 6m인 다이빙대 끝에 다이빙 선수가 서 있는 것을 나타낸 것이다. 다이빙대는 수평인 상태로 정지해 있다. 고정점에서 다이빙대에 연결된 아래 방향으로 작용하는 힘의 크기는 F_1 이고, 받침점에서 다이빙대에 연결된 위 방향으로 작용하는 힘의 크기는 F_2 이다. $F_1 : F_2$ 는? (단, 다이빙대의 질량은 무시한다.)

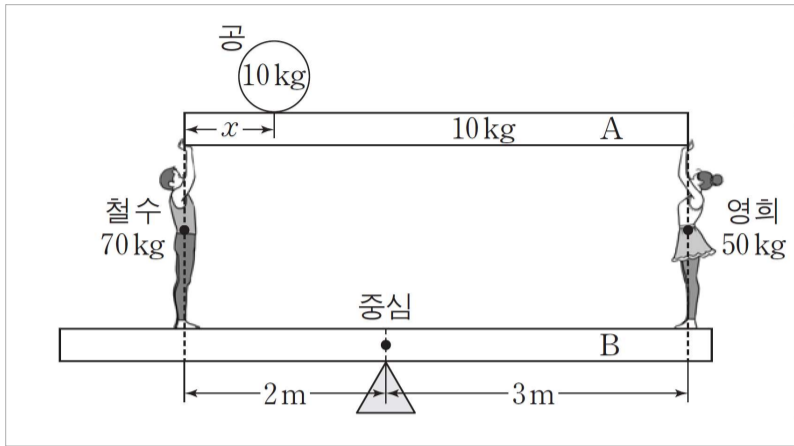


- ① 1:2 ② 1:3 ③ 2:1 ④ 2:3 ⑤ 3:2

* 영향력의 음수값이 무엇을 의미하는지 생각할것.
(플러스 문제) 막대와 다이빙 선수의 질량이 2:3일 때 $F_1:F_2$ 는?

20131120

그림과 같이 받침대 위에 놓인 나무판 B 위에서 철수와 영희가 공이 놓여 있는 나무판 A의 양쪽 끝을 수직으로 떠받치고 있다. 직육면체 나무판 A와 B는 지면과 수평을 이루고 있으며 공은 정지해 있다. B의 중심에 놓인 받침대로부터 철수와 영희까지의 거리는 각각 2m, 3m이고, A의 길이는 5m이다. 철수와 영희의 질량은 각각 70kg, 50kg이고, 공과 A의 질량은 각각 10kg이다. 공과 A, B의 밀도는 균일하다.

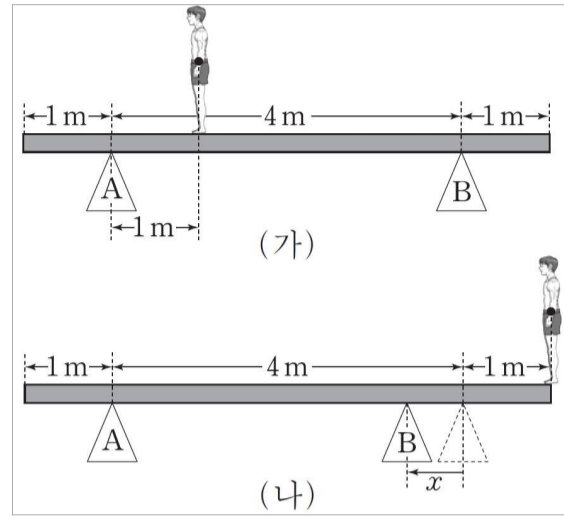


A의 왼쪽 끝에서 공까지의 거리 x 는? (단, g 는 10m/s^2 이고, 나무판의 두께와 폭은 무시한다.)

- ① 0.5m ② 0.6m ③ 0.7m ④ 0.8m ⑤ 0.9m

20140619

그림 (가)는 두 받침대 A, B위에 놓인 길이 6m, 질량 40kg인 직육면체 나무판 위에 철수가 정지해 있는 상태에서 나무판이 수평을 유지하고 있는 모습을 나타낸 것이다. 이때 A가 나무판을 떠받치는 힘의 크기는 650N이다. 그림 (나)는 B의 위치를 왼쪽으로 x 만큼 이동시킨 후, 철수가 나무판의 오른쪽 끝에 서있는 모습을 나타낸 것이다.

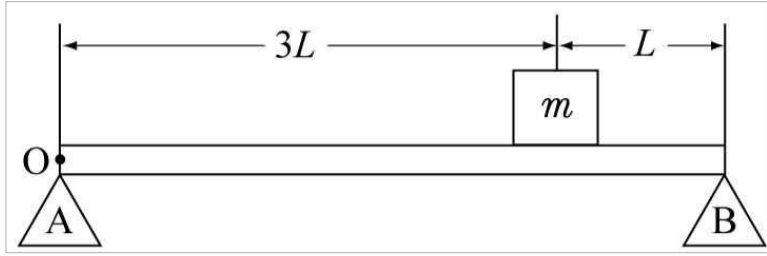


나무판이 수평을 유지할 수 있는 x 의 최댓값은? (단, g 는 10m/s^2 이고, 나무판의 밀도는 균일하며 두께와 폭은 무시한다.)

- ① 0.1m ② 0.2m ③ 0.3m ④ 0.4m ⑤ 0.5m

20140718

그림과 같이 받침대 A, B에 질량이 2m, 길이가 4L인 균일한 막대를 수평면과 나란하게 올려놓고, O점으로부터 3L인 지점에 질량이 m인 물체를 올려놓았을 때 물체가 정지하였다.



다음은 A, B가 막대에 작용하는 힘의 크기를 각각 F_A , F_B 라 할 때, F_A 를 구하는 과정이다.

I. 막대에 작용하는 모든 힘의 합이 0이므로
 $F_A + F_B - (mg + 2mg) = 0$ -----①

II. O를 회전축으로 할 때, 막대에 작용하는 모든 돌림힘의 합이 0이므로
 $4F_B L - (3mgL + \boxed{\text{가}}) = 0$ -----②

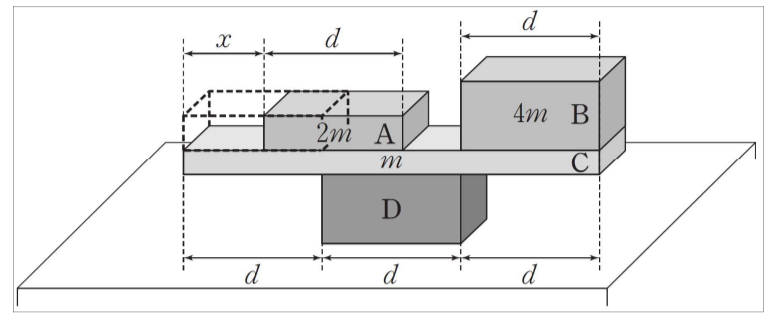
III. ①과 ②를 연립하여 F_A 를 구하면
 $F_A = \boxed{\text{나}}$

(가)와 (나)에 들어갈 내용으로 옳은 것은? (단, 중력가속도는 g 이다.)

- | (가) | (나) |
|----------|-----------------|
| ① $4mgL$ | $\frac{3}{4}mg$ |
| ② $4mgL$ | $\frac{5}{4}mg$ |
| ③ $6mgL$ | $\frac{5}{4}mg$ |
| ④ $6mgL$ | $\frac{7}{4}mg$ |
| ⑤ $8mgL$ | $\frac{7}{4}mg$ |

20141120

그림은 직육면체 나무 막대 A~D가 평형을 유지하고 있는 상태에서 A를 B쪽으로 x 만큼 이동시켰을 때, 평형을 계속 유지하고 있는 것을 나타낸 것이다. A, B, C의 질량은 각각 2m, 4m, m이고, D는 수평한 책상면 위에 고정되어 있다.

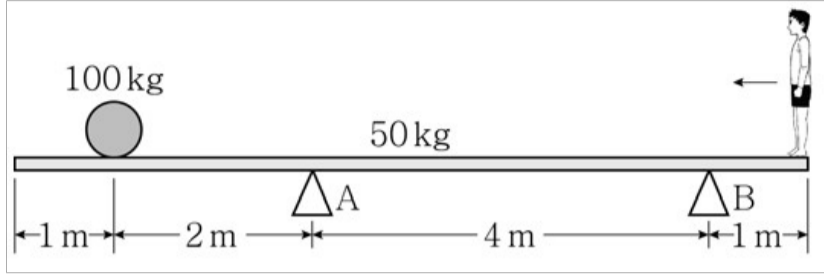


평형을 유지하기 위한 x 의 최댓값은? (단, 막대의 밀도는 균일하고, 마찰은 무시한다.)

- ① $\frac{1}{2}d$ ② $\frac{3}{5}d$ ③ $\frac{2}{3}d$ ④ $\frac{3}{4}d$ ⑤ $\frac{4}{5}d$

20150320

그림과 같이 두 받침대 A, B 위에 놓인 길이 8m, 질량 50kg인 직육면체 나무판 위에 질량 100kg인 물체가 정지해 있고 오른쪽 끝에 철수가 서 있는 상태에서 나무판이 수평을 유지하고 있다. 이때 A가 나무판을 떠받치는 힘의 크기는 B가 나무판을 떠받치는 힘의 크기의 3배이다.

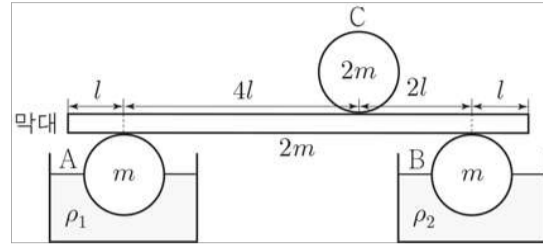


철수가 나무판 위에서 왼쪽으로 이동할 때, 나무판이 수평 상태를 유지할 수 있는 철수의 이동 거리의 최댓값은? (단, 나무판의 밀도는 균일하며 나무판의 두께와 폭, 철수의 크기는 무시한다.)

- ① $\frac{5}{4}m$ ② $2m$ ③ $\frac{5}{2}m$ ④ $3m$ ⑤ $\frac{7}{2}m$

20150415

그림과 같이 길이가 8l인 직육면체 모양의 막대가 수평을 이루며 물체 A, B, C와 접촉한 상태로 정지해 있다. A, B는 각각 밀도가 $\rho_1 : \rho_2$ 인 액체에 같은 부피만큼 잠겨 있다. 막대, A, B, C의 질량은 각각 2m, m, m, 2m이다.



$\rho_1 : \rho_2$ 는? (단, 막대의 밀도는 균일하다.)

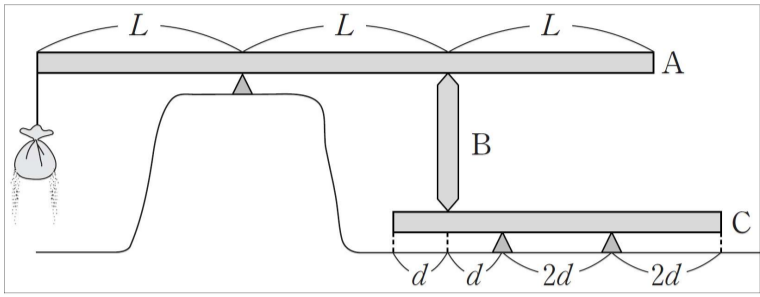
- ① 1:2 ② 2:3 ③ 3:4 ④ 4:5 ⑤ 5:6

*부력 개념이 익숙하지 않으면 액체를 지우고 A와 B 밑에서 측정되는 수직항력의 비를 구하시오. (답 같음)

(플러스 문제) A와 B의 잠긴 부피가 2:3일 때, $\rho_1 : \rho_2$ 는?

20150619

그림과 같이 막대 A의 끝에 매달린 모래주머니에서 모래가 천천히 흘러나오면서 막대 A, B, C가 평형을 유지하고 있다. B는 A와 C 사이에 수직으로 놓여있다. 모래가 계속 흘러 나와 모래주머니의 질량이 작아지면 어느 순간 평형이 깨진다. A, B, C의 질량은 각각 3m, m, 2m이다.

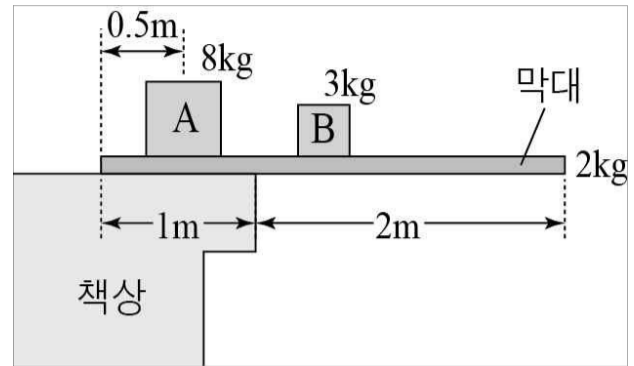


평형이 깨지는 순간 모래주머니의 질량은? (단, 막대의 밀도는 균일하며 두께와 폭은 무시한다.)

- ① 0.25m ② 0.5m ③ 0.75m ④ 1m ⑤ 1.25m

20150717

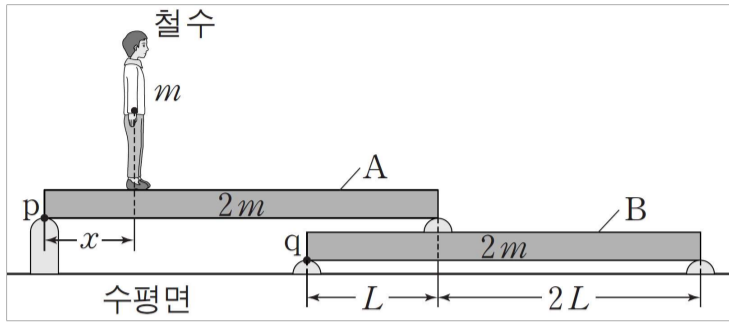
그림과 같이 질량 2kg, 길이 3m인 균일한 막대 위에 질량 8kg인 물체 A와 질량 3kg인 물체 B를 올린 후, 막대를 책상에 올려놓았더니 막대가 수평을 유지하였다. 막대는 책상에 1m 걸쳐있고, 막대의 왼쪽 끝과 A 사이의 거리는 0.5m이다. B만 천천히 오른쪽으로 움직일 때, 막대가 수평을 유지할 수 있는 A와 B 사이 거리의 최댓값은? (단, A, B의 크기와 막대의 두께는 무시한다.)



- ① 1m ② $\frac{4}{3}$ m ③ $\frac{3}{2}$ m ④ $\frac{5}{3}$ m ⑤ 2m

20150920

그림과 같이 질량 m 인 철수는 나무판 A에 서 있고, 질량 $2m$, 길이 $3L$ 인 동일한 나무판 A, B는 수평면과 나란하게 양끝이 받침대로 고정되어 있다. 철수가 점 p에서 x 만큼 떨어진 곳에 정지해 있을 때, 받침대가 나무판을 받치는 힘은 점 p와 q에서 같고, 철수, A, B는 평형을 이룬다. p, q는 각 나무판의 왼쪽 끝점이다.

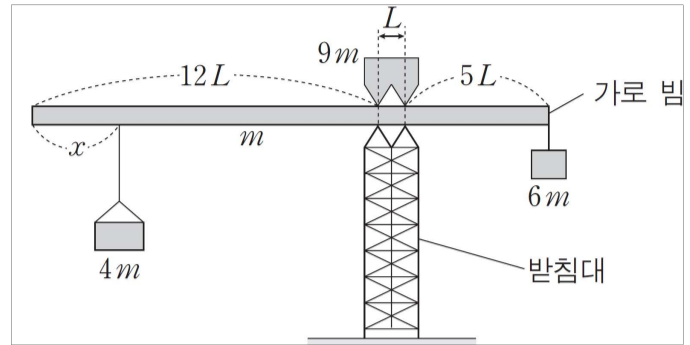


x 는? (단, 나무판의 밀도는 균일하며, 나무판의 두께와 폭, 받침대의 질량, 철수의 크기는 무시한다.)

- ① $\frac{1}{2}L$ ② $\frac{3}{5}L$ ③ $\frac{2}{3}L$ ④ $\frac{3}{4}L$ ⑤ $\frac{4}{5}L$

20151120

그림은 받침대 위에 놓인 가로 빔이 수평으로 평형을 유지하고 있는 모습을 나타낸 것이다. 두 받침점 사이의 간격은 L 이고, 빔의 길이는 $18L$, 빔의 질량은 m 이다. 빔의 왼쪽 끝에서부터 길이 x 만큼 떨어진 지점에 매달린 물체, 빔 위에 놓인 물체, 빔의 오른쪽 끝에 매달린 물체의 질량은 각각 $4m$, $9m$, $6m$ 이다.

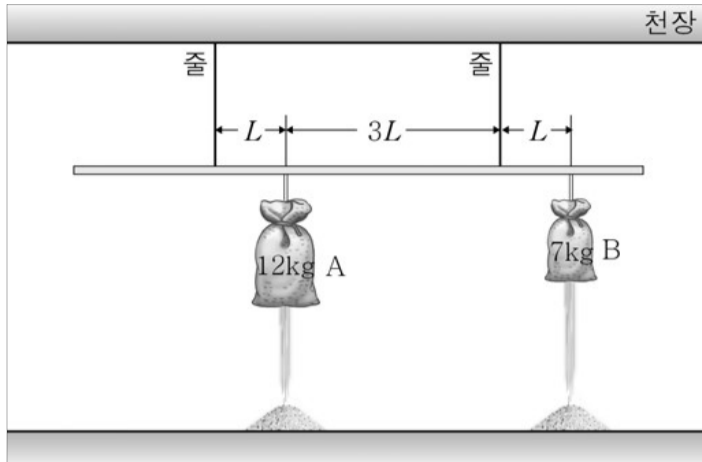


평형이 유지되는 x 의 최댓값과 최솟값의 차는? (단, 빔의 밀도는 균일하며 빔의 두께와 폭은 무시한다. 빔 위에 놓인 물체는 좌우 대칭이고, 밀도는 균일하다.)

- ① $4L$ ② $5L$ ③ $6L$ ④ $7L$ ⑤ $8L$

20160320

그림과 같이 막대에 매달린 모래주머니 A, B에서 모래가 같은 시간 동안 같은 양 만큼씩 천천히 새어 나오면서 막대가 평형을 유지하고 있다. A, B의 처음 질량은 각각 12kg, 7kg이다.

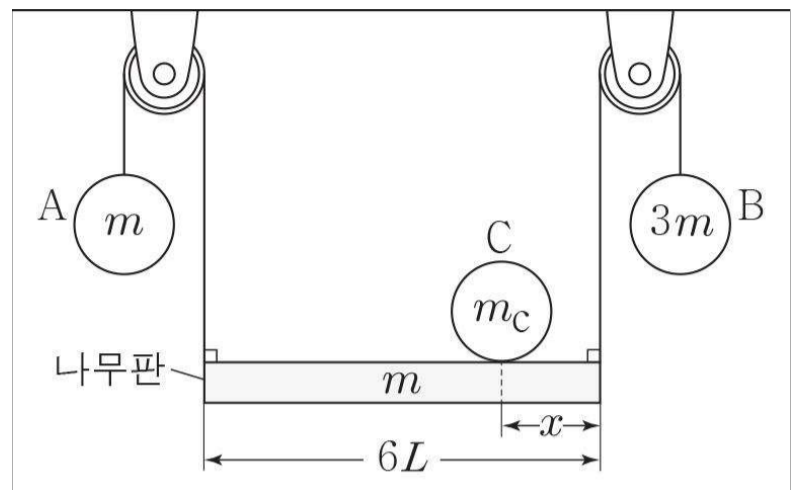


처음 상태에서 천장에 매달리니 두 줄에 작용하는 힘의 크기가 같아 지는 순간까지 A에서 새어 나온 모래의 질량은? (단, 막대와 줄의 질량은 무시한다.)

- ① 4kg ② 4.5kg ③ 5kg ④ 5.5kg ⑤ 6kg

20160418

그림과 같이 길이가 6L인 나무판의 양 끝에 실로 연결된 물체 A, B와 나무판의 한쪽 끝으로부터 x만큼 떨어진 곳에 놓인 물체 C가 정지해 있다. 나무판, A, B, C의 질량은 각각 m, m, 3m, m_c 이다.

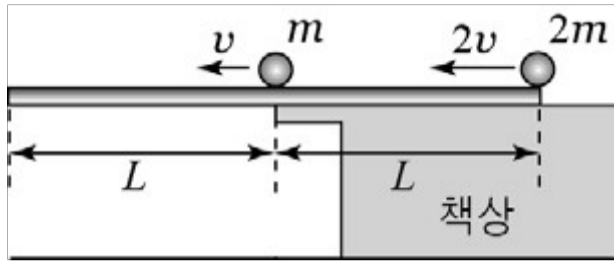


m_c 와 x 로 옳은 것은? (단, 나무판의 밀도는 균일하며, 나무판의 두께와 폭, 실의 질량, 모든 마찰은 무시한다.)

- ① $m_c = m, x = L$
 ② $m_c = 2m, x = L$
 ③ $m_c = 2m, x = 2L$
 ④ $m_c = 3m, x = L$
 ⑤ $m_c = 3m, x = 2L$

20160719

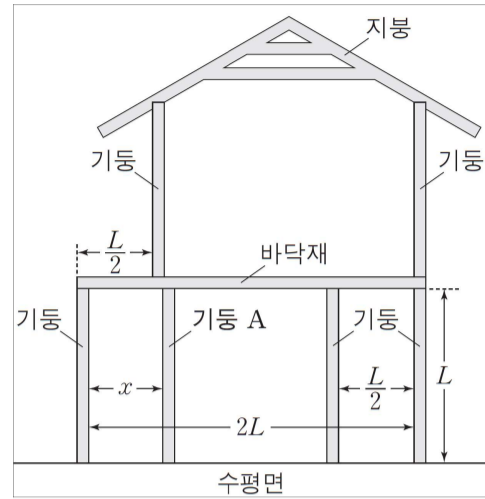
그림은 길이 $2L$ 인 균일한 직육면체 막대 중심이 수평한 책상 면의 끝점과 일치하도록 걸쳐 놓은 후, 막대의 중심과 오른쪽 끝에서 질량이 m , $2m$ 인 물체가 같은 방향의 일정한 속력 v , $2v$ 로 운동을 시작하는 순간의 모습을 나타낸 것이다. 이 순간부터 막대가 기울어지기 시작할 때까지 걸린 시간은?



- ① $\frac{L}{5v}$ ② $\frac{2L}{5v}$ ③ $\frac{L}{2v}$ ④ $\frac{2L}{3v}$ ⑤ $\frac{L}{v}$

20161118

그림과 같이 한 종류의 목재를 이용해 2층 목조 주택 모형을 만들려고 한다. 6개의 기둥의 길이와 질량은 각각 L , m 이고 바닥재의 길이와 질량은 각각 $2L$, $2m$ 이며, 지붕은 좌우 대칭이다.

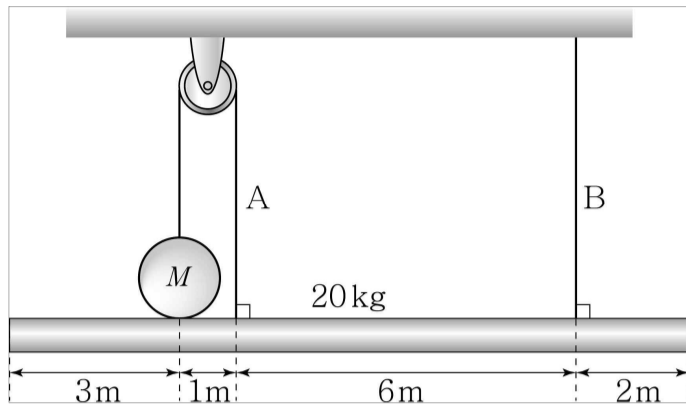


기둥 A만을 움직여 6개의 기둥이 떠받치는 힘을 모두 같게 할 때, 거리 x 는? (단, 목재는 직선이며, 밀도는 균일하고, 두께와 폭은 무시한다. 기둥과 수평면, 기둥과 바닥재는 각각 서로 수직이다.)

- ① $\frac{1}{2}L$ ② $\frac{3}{4}L$ ③ L ④ $\frac{5}{4}L$ ⑤ $\frac{7}{4}L$

20170319

그림과 같이 질량 20kg, 길이 12m인 균일한 막대가 두 줄 A, B에 매달려 수평을 유지하고 있다. 막대 위에는 질량이 M인 공이 놓여 있고, 공은 지름 1m인 도르래를 통해 A와 연결되어 있다. 줄이 막대를 당기는 힘의 크기는 A가 B의 3배이다.

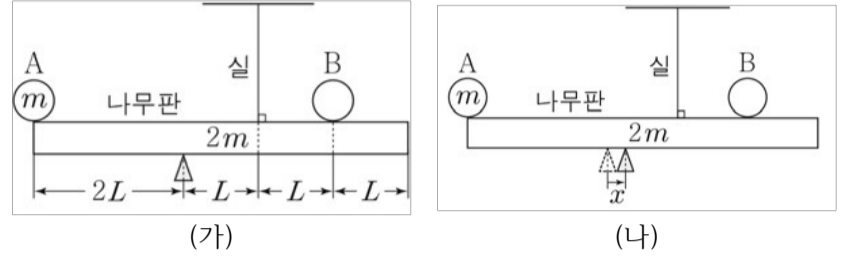


M은? (단, 줄의 질량, 막대의 폭과 두께, 모든 마찰은 무시한다.)

- ① 14kg ② 16kg ③ 18kg ④ 20kg ⑤ 22kg

20170418

그림 (가)와 같이 물체 A, B가 놓인 밀도가 균일한 나무판이 수평으로 평형을 유지하고 있다. 받침대가 나무판을 떠받치는 힘의 크기는 실이 나무판을 당기는 힘의 크기의 3배이다. 그림 (나)는 (가)에서 받침대의 위치를 오른쪽으로 x만큼 이동시켰을 때 나무판이 평형을 계속 유지하고 있는 모습을 나타낸 것이다. A, 나무판의 질량은 각각 m, 2m이다.

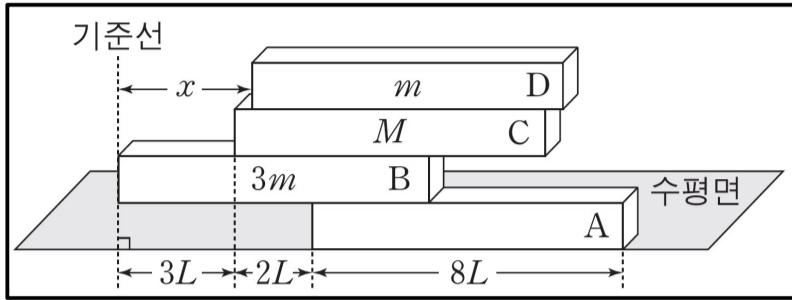


나무판이 평형을 유지할 수 있는 x의 최댓값은? (단, 나무판의 두께와 폭, A와 B의 크기, 실의 질량, 모든 마찰은 무시한다.)

- ① $\frac{1}{6}L$ ② $\frac{1}{5}L$ ③ $\frac{1}{4}L$ ④ $\frac{1}{3}L$ ⑤ $\frac{1}{2}L$

20170618

그림은 길이가 $8L$ 인 직육면체 막대 A, B, C가 수평으로 평형을 유지하고 있는 상태에서 길이가 $8L$ 인 직육면체 막대 D를 A~C와 길이 방향으로 나란하게 놓은 모습을 나타낸 것이다. B, C, D의 질량은 각각 $3m$, M , m 이다. A~D가 수평으로 평형을 유지할 때, 기준선에서 D까지 거리 x 의 최댓값과 최솟값의 차는 $6L$ 이다.



M은? (단, 막대의 두께와 폭은 같고, 밀도는 각각 균일하다.)

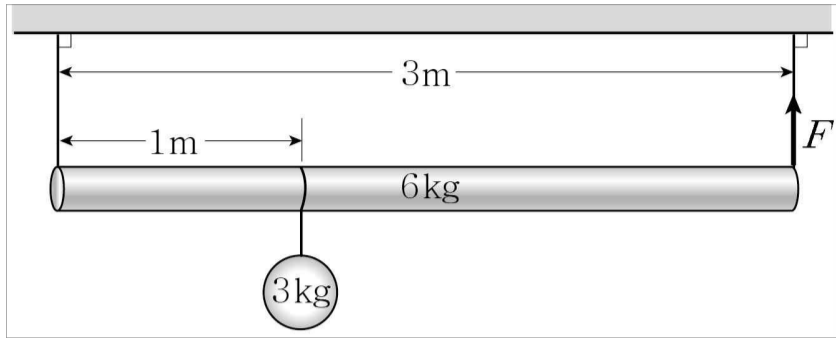
- ① 2m ② 3m ③ 4m ④ 5m ⑤ 6m

* 위 문제를 분산법으로 풀었다면, 본인이 분산법을 정말 제대로 이해한 수준이라 생각해도 좋다.

돌림힘 분산법
예제 해설

20130318

그림과 같이 실에 매달려 수평인 상태로 정지해 있는 원기둥 모양의 막대에 물체가 매달려 있다. 막대와 물체의 질량은 각각 6kg, 3kg이고, 막대의 길이는 3m이다.



오른쪽 실이 막대를 당기는 힘 F 의 크기는?
(단, 중력 가속도는 10m/s^2 이고, 막대의 재질은 균일하다.)

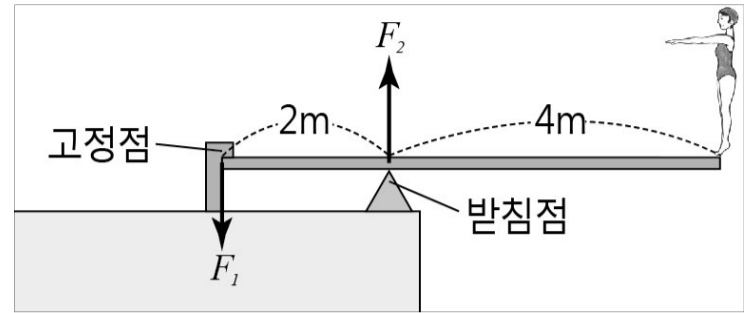
- ① 30N ② 40N ③ 45N ④ 50N ⑤ 60N

답 : 2번

전체 영향력을 구하면 막대 (3,3)과 물체 (2,1)을 더해 (5,4)이다.
 F 는 오른쪽 4kg에 해당하므로 40N이다.

20130716

그림은 전체 길이가 6m인 다이빙대 끝에 다이빙 선수가 서 있는 것을 나타낸 것이다. 다이빙대는 수평인 상태로 정지해 있다. 고정점에서 다이빙대에 연직 아래 방향으로 작용하는 힘의 크기는 F_1 이고, 받침점에서 다이빙대에 연직 위 방향으로 작용하는 힘의 크기는 F_2 이다. $F_1 : F_2$ 는? (단, 다이빙대의 질량은 무시한다.)



- ① 1:2 ② 1:3 ③ 2:1 ④ 2:3 ⑤ 3:2

* 영향력의 음수값이 무엇을 의미하는지 생각할것.
(플러스 문제) 막대와 다이빙 선수의 질량이 2:3일 때 $F_1:F_2$ 는?

답 : 4번

고정점에서 아래로 작용하는 수직항력은 음수영향력을 의미한다.
고정점을 지우고 고정점 아래에 받침대가 있다고 생각해보자. 그럼 이때 두 받침대에 대한 다이빙선수의 영향력은 -2:3일것이다. 즉, 마이너스라는것은 위로 향하려는 힘을 의미하고 그 세기를 위 문제에서 고정점이 측정 하는 것이다. 따라서 $F_1:F_2$ 는 2:3이다.

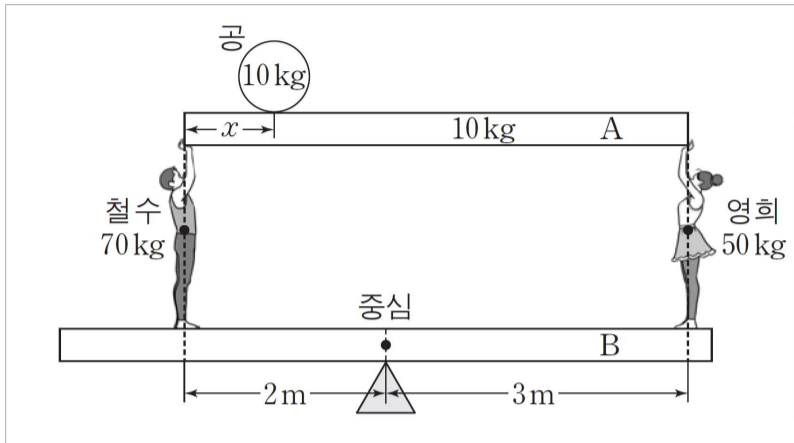
(플러스 문제)

답 : 7:12

막대의 질량을 2라 하면 막대의 영향력은 (-1,3)이다.
선수의 질량을 3이라 하면 선수의 영향력은 (-6,9)이다.
따라서 전체 영향력은 (-7,12)로 $F_A:F_B$ 는 7:12이다.

20131120

그림과 같이 받침대 위에 놓인 나무판 B 위에서 철수와 영희가 공이 놓여 있는 나무판 A의 양쪽 끝을 수직으로 떠받치고 있다. 직육면체 나무판 A와 B는 지면과 수평을 이루고 있으며 공은 정지해 있다. B의 중심에 놓인 받침대로부터 철수와 영희까지의 거리는 각각 2m, 3m이고, A의 길이는 5m이다. 철수와 영희의 질량은 각각 70kg, 50kg이고, 공과 A의 질량은 각각 10kg이다. 공과 A, B의 밀도는 균일하다.



A의 왼쪽 끝에서 공까지의 거리 x는? (단, g 는 10m/s^2 이고, 나무판의 두께와 폭은 무시한다.)

- ① 0.5m ② 0.6m ③ 0.7m ④ 0.8m ⑤ 0.9m

답 : 1번

공, A, 철수, 영희의 질량은 모두 철수, 영희 발밑으로 모인다. 그럼 받침대 입장에서 철수, 영희 발 밑에 모인 모든 질량의 비가 3:2일 것이다. 따라서 전체 영향력은 (3k, 2k) 꼴로 나온다.

철수와 영희 = (70, 50)

A = (5, 5)

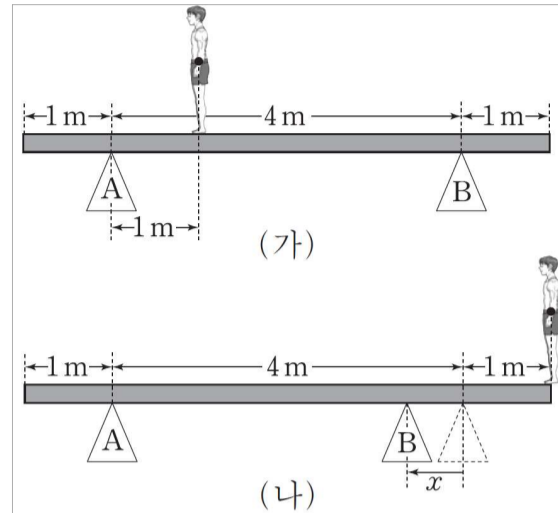
공 = (10 - 2x, 2x)

전체 영향력 = (85 - 2x, 55 + 2x)

$85 - 2x : 55 + 2x = 3 : 2$, $165 + 6x = 170 - 4x$, $x = 0.5$

20140619

그림 (가)는 두 받침대 A, B 위에 놓인 길이 6m, 질량 40kg인 직육면체 나무판 위에 철수가 정지해 있는 상태에서 나무판이 수평을 유지하고 있는 모습을 나타낸 것이다. 이때 A가 나무판을 떠받치는 힘의 크기는 650N이다. 그림 (나)는 B의 위치를 왼쪽으로 x만큼 이동시킨 후, 철수가 나무판의 오른쪽 끝에 서있는 모습을 나타낸 것이다.



나무판이 수평을 유지할 수 있는 x의 최댓값은? (단, g 는 10m/s^2 이고, 나무판의 밀도는 균일하며 두께와 폭은 무시한다.)

- ① 0.1m ② 0.2m ③ 0.3m ④ 0.4m ⑤ 0.5m

답 : 2번

(가)에서 A에 대한 전체 영향력이 65kg이다.

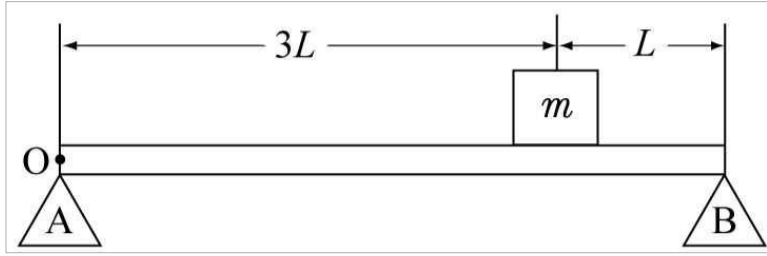
막대의 영향력이 (20, 20)이므로 철수의 영향력은 (45, ?)인데 철수의 영향력은 3:1 분산이므로 (45, 15)로 철수는 60kg이다.

(가)에서 B가 점점 왼쪽으로 이동하면 B를 중심으로 회전할 것이다. 이때 평형을 이루는 요소는 막대 40kg과 철수 60kg이므로 B로부터 막대, 철수까지의 거리가 3:2일 때 평형이 깨진다.

$3:2 = 2-x:1+x$, $4-2x = 3+3x$, $x = 0.2$

20140718

그림과 같이 받침대 A, B에 질량이 2m, 길이가 4L인 균일한 막대를 수평면과 나란하게 올려놓고, O점으로부터 3L인 지점에 질량이 m인 물체를 올려놓았을 때 물체가 정지하였다.



다음은 A, B가 막대에 작용하는 힘의 크기를 각각 F_A , F_B 라 할 때, F_A 를 구하는 과정이다.

I. 막대에 작용하는 모든 힘의 합이 0이므로
 $F_A + F_B - (mg + 2mg) = 0$ ----- ①

II. O를 회전축으로 할 때, 막대에 작용하는 모든 돌림힘의 합이 0이므로
 $4F_B L - (3mgL + \boxed{\text{가}}) = 0$ ----- ②

III. ①과 ②를 연립하여 F_A 를 구하면
 $F_A = \boxed{\text{나}}$

(가)와 (나)에 들어갈 내용으로 옳은 것은? (단, 중력가속도는 g 이다.)

- | | (가) | (나) |
|---|--------|-----------------|
| ① | $4mgL$ | $\frac{3}{4}mg$ |
| ② | $4mgL$ | $\frac{5}{4}mg$ |
| ③ | $6mgL$ | $\frac{5}{4}mg$ |
| ④ | $6mgL$ | $\frac{7}{4}mg$ |
| ⑤ | $8mgL$ | $\frac{7}{4}mg$ |

답 : 2번

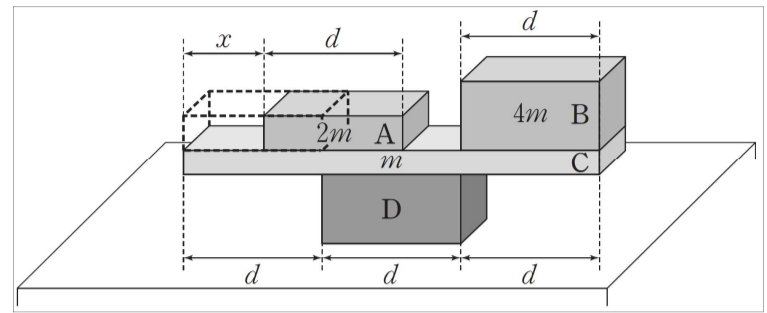
(가)에는 막대에 의한 돌림힘인 $2mg \cdot 2L - 4mgL$ 이다.

(나)는 분산법으로 구해보면

$(m, m) + (0.25m, 0.75m) = (1.25m, 1.75m)$ 이므로 $F_A = \frac{5}{4}mg$ 이다.

20141120

그림은 직육면체 나무 막대 A~D가 평형을 유지하고 있는 상태에서 A를 B쪽으로 x 만큼 이동시켰을 때, 평형을 계속 유지하고 있는 것을 나타낸 것이다. A, B, C의 질량은 각각 2m, 4m, m이고, D는 수평한 책상면 위에 고정되어 있다.



평형을 유지하기 위한 x 의 최댓값은? (단, 막대의 밀도는 균일하고, 마찰은 무시한다.)

- ① $\frac{1}{2}d$ ② $\frac{3}{5}d$ ③ $\frac{2}{3}d$ ④ $\frac{3}{4}d$ ⑤ $\frac{4}{5}d$

답 : 4번

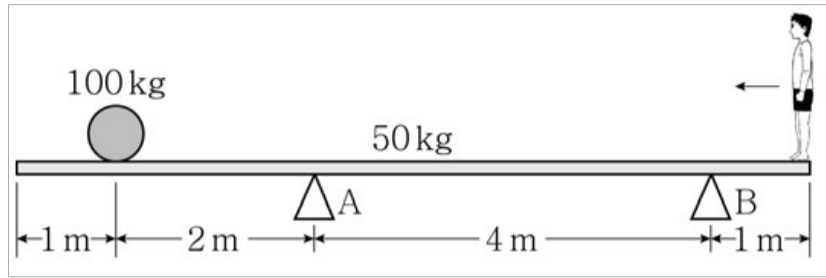
x 가 최대일 때 C는 D의 오른쪽점을 기준으로 회전하므로 x 가 최대일 때 전체 영향력은 (0,7)이다.

$C = (0.5, 0.5)$, $B = (-2, 6)$ 이므로 $A = (1.5, 0.5)$ 이다.

즉, A는 D의 양끝점의 1:3 내분점이므로 C의 맨 왼쪽으로 부터 1.25만큼 떨어져 있으므로 $1.25 = 0.5 + x$, $x = 0.75$ 이다.

20150320

그림과 같이 두 받침대 A, B 위에 놓인 길이 8m, 질량 50kg인 직육면체 나무판 위에 질량 100kg인 물체가 정지해 있고 오른쪽 끝에 철수가 서 있는 상태에서 나무판이 수평을 유지하고 있다. 이때 A가 나무판을 떠받치는 힘의 크기는 B가 나무판을 떠받치는 힘의 크기의 3배이다.



철수가 나무판 위에서 왼쪽으로 이동할 때, 나무판이 수평 상태를 유지할 수 있는 철수의 이동 거리의 최댓값은? (단, 나무판의 밀도는 균일하며 나무판의 두께와 폭, 철수의 크기는 무시한다.)

- ① $\frac{5}{4}m$ ② $2m$ ③ $\frac{5}{2}m$ ④ $3m$ ⑤ $\frac{7}{2}m$

답 : 4번

A, B의 수직항력이 3:1이라는것은 전체 영향력이 (3k,k)꼴임을 의미한다. 공의 영향력은 (150,-50)이며 막대의 영향력은 (37.5,12.5)이며 철수의 영향력은 -1:5이므로 (-F,5F)라 할 수 있다. 단, 이때 철수의 질량은 4F가 될것이다.

따라서, 전체 영향력의 크기는 (187.5-F,5F-37.5)이다.

$$187.5-F : 5F-37.5 = 3 : 1$$

$$15F-112.5=187.5-F \quad 16F=300, \quad 4F=75$$

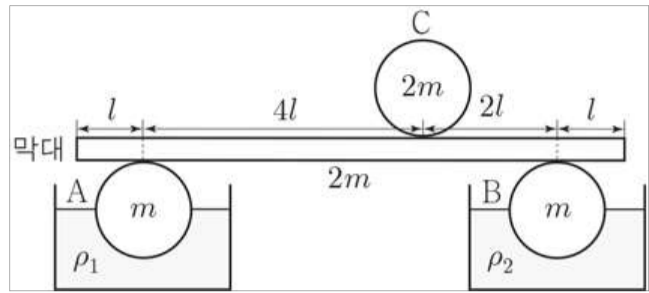
따라서 철수는 75kg이다.

철수가 점점 왼쪽으로 이동하면 A를 기준으로 회전하고 이때 전체 영향력은 (225,0)이다.

공과 막대의 영향력 합이 (187.5,-37.5)이므로 철수가 최대한 왼쪽으로 이동했을 때 영향력은 (37.5,37.5)이다. 따라서 철수는 A와 B의 중점이 최대 이동거리이므로 철수의 이동거리는 3m이다.

20150415

그림과 같이 길이가 8l인 직육면체 모양의 막대가 수평을 이루며 물체 A, B, C와 접촉한 상태로 정지해 있다. A, B는 각각 밀도가 $\rho_1 : \rho_2$ 인 액체에 같은 부피만큼 잠겨 있다. 막대, A, B, C의 질량은 각각 2m, m, m, 2m이다.



$\rho_1 : \rho_2$ 는? (단, 막대의 밀도는 균일하다.)

- ① 1:2 ② 2:3 ③ 3:4 ④ 4:5 ⑤ 5:6

*부력 개념이 익숙하지 않으면 액체를 지우고 A와 B 밑에서 측정되는 수직항력의 비를 구하십시오. (답 같음)

(플러스 문제) A와 B의 잠긴 부피가 2:3일 때, $\rho_1 : \rho_2$ 는?

답 : 4번

A, B, C, 막대의 질량은 모두 A, B의 아랫부분으로 쏠린다. 또한 양쪽으로 모인 힘의 크기는 부력의 크기와 같다. 이때 A와 B의 잠긴 부피비가 1:1, 밀도비가 $\rho_1 : \rho_2$ 이므로 부력의 비는 $\rho_1 : \rho_2$ 이고 이는 A, B 밑점에 대한 영향력이 $\rho_1 : \rho_2$ 임을 의미한다.

A와 B의 영향력 합은 (m,m)이다.

막대의 영향력은 (m,m)이다.

C의 영향력은 $(\frac{2m}{3}, \frac{4m}{3})$ 이다.

따라서 전체 영향력은 $(\frac{8m}{3}, \frac{10m}{3})$ 이므로 $\rho_1 : \rho_2 = 4:5$ 이다.

답 : 6:5

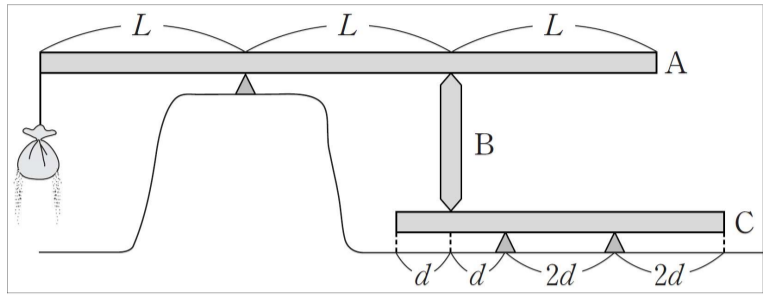
(플러스 문제) 부피비가 2:3이므로 부력의 비는 $2\rho_1 : 3\rho_2$ 이다.

전체 영향력의 비는 위에서 구한 값인 4:5이다.

$$4:5 = 2\rho_1 : 3\rho_2, \quad 10\rho_1 = 12\rho_2, \quad \rho_1 : \rho_2 = 6:5$$

20150619

그림과 같이 막대 A의 끝에 매달린 모래주머니에서 모래가 천천히 흘러나오면서 막대 A, B, C가 평형을 유지하고 있다. B는 A와 C 사이에 수직으로 놓여있다. 모래가 계속 흘러 나와 모래주머니의 질량이 작아지면 어느 순간 평형이 깨진다. A, B, C의 질량은 각각 3m, m, 2m이다.



평형이 깨지는 순간 모래주머니의 질량은? (단, 막대의 밀도는 균일하며 두께와 폭은 무시한다.)

- ① 0.25m ② 0.5m ③ 0.75m ④ 1m ⑤ 1.25m

답 : 2번

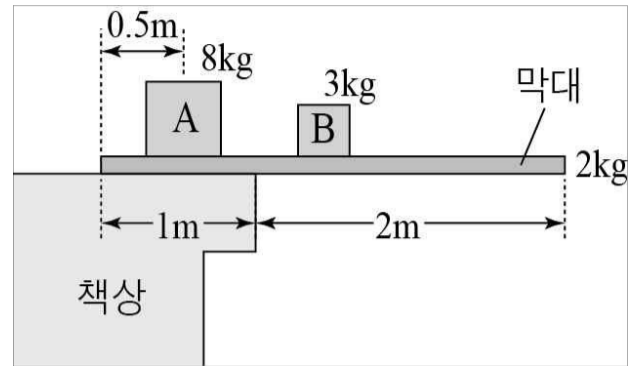
모래주머니가 점점 가벼워지면 A는 왼쪽 받침대를 기준으로 시계방향으로 회전한다. 이는 B가 아래로 내려감을 의미하고 B가 아래로 내려간다는 것은 C가 왼쪽 받침대를 기준으로 반시계방향으로 회전을 의미한다. C의 왼쪽 받침대를 기준으로 오른쪽 d거리에 2m이라는 힘이 작용하므로 왼쪽 d거리에도 2m이라는 힘이 작용해야 한다.

그런데, B의 질량이 m이므로 B의 위에서 작용하는 수직항력이 m임을 의미한다. 따라서 A를 기준으로 받침대, B에 대한 A와 모래의 영향력은 (k, m)이 나와야 함을 의미한다.

A의 영향력이 (1.5m, 1.5m)이므로 모래 주머니의 영향력을 구하면 (?, -0.5m)이다. 모래로부터 받침대, B까지의 거리비는 1:2이므로 영향력 절대값 비는 2:1이다. 따라서 (m, -0.5m)이므로 모래주머니의 질량은 0.5m이다.

20150717

그림과 같이 질량 2kg, 길이 3m인 균일한 막대 위에 질량 8kg인 물체 A와 질량 3kg인 물체 B를 올린 후, 막대를 책상에 올려놓았더니 막대가 수평을 유지하였다. 막대는 책상에 1m 걸쳐있고, 막대의 왼쪽 끝과 A 사이의 거리는 0.5m이다. B만 천천히 오른쪽으로 움직일 때, 막대가 수평을 유지할 수 있는 A와 B 사이 거리의 최댓값은? (단, A, B의 크기와 막대의 두께는 무시한다.)



- ① 1m ② $\frac{4}{3}$ m ③ $\frac{3}{2}$ m ④ $\frac{5}{3}$ m ⑤ 2m

답 : 3번

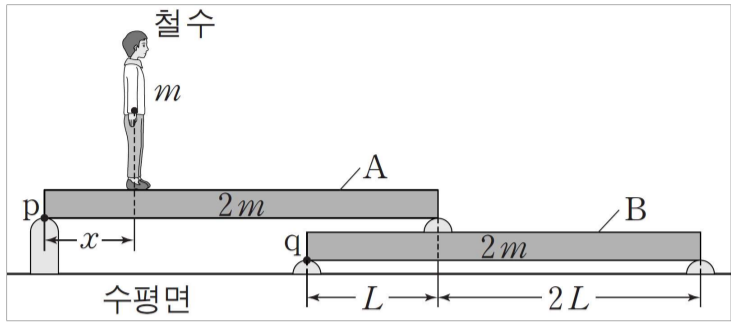
자료의 변형 단계를 통해 막대는 맨 왼쪽 점과 책상의 끝점으로 회전이 가능하다. B가 최대한 오른쪽으로 가면 왼쪽 점에 대한 영향력이 0이 되어야 하므로 전체 영향력은 (0,11)이다.

A=(4,4)이며 막대=(-1,3)이다. 이 둘의 합이 (3,7)이므로 B의 영향력은 (-3, 6)이다.

따라서 B에서 두 점까지의 거리는 왼쪽부터 2:1로 2m, 1m이다. A는 오른쪽 점으로부터 0.5m 떨어져 있으므로 A와 B 사이의 최대 거리는 1.5m이다.

20150920

그림과 같이 질량 m 인 철수는 나무판 A에 서 있고, 질량 $2m$, 길이 $3L$ 인 동일한 나무판 A, B는 수평면과 나란하게 양끝이 받침대로 고정되어 있다. 철수가 점 p에서 x 만큼 떨어진 곳에 정지해 있을 때, 받침대가 나무판을 받치는 힘은 점 p와 q에서 같고, 철수, A, B는 평형을 이룬다. p, q는 각 나무판의 왼쪽 끝점이다.



x 는? (단, 나무판의 밀도는 균일하며, 나무판의 두께와 폭, 받침대의 질량, 철수의 크기는 무시한다.)

- ① $\frac{1}{2}L$ ② $\frac{3}{5}L$ ③ $\frac{2}{3}L$ ④ $\frac{3}{4}L$ ⑤ $\frac{4}{5}L$

답 : 2번

p, q의 수직항력이 같으므로 B의 오른쪽 점을 r이라 하고 p, q, r에 대한 전체 영향력의 합을 구하면 (k, k, ?) 꼴로 나올 것이다.

$$A = (m, \frac{2m}{3}, \frac{m}{3}), B = (0, m, m), \text{ 철수} = (\frac{3-x}{3}m, \frac{2x}{9}m, \frac{x}{9}m)$$

따라서 p, q쪽 전체 영향력 합을 구하면 아래와 같다.

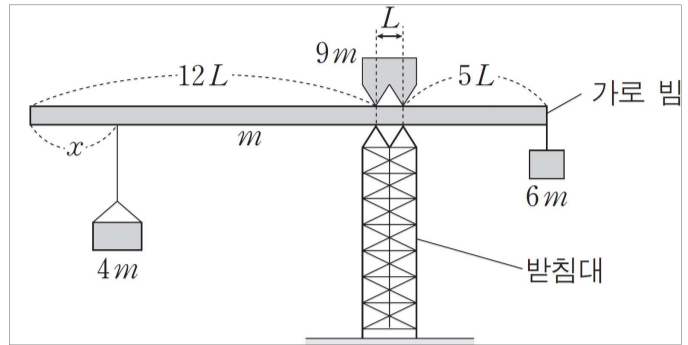
$$(m + \frac{3-x}{3}m, \frac{2m}{3} + m + \frac{2x}{9}m) \text{ p, q에 대한 영향력은 서로 같다.}$$

$$1 + \frac{3-x}{3} = \frac{2}{3} + 1 + \frac{2x}{9}, 9+9-3x = 6+9+2x$$

$$5x = 3, x = \frac{3}{5} \text{ 따라서 답은 2번이다.}$$

20151120

그림은 받침대 위에 놓인 가로 빔이 수평으로 평형을 유지하고 있는 모습을 나타낸 것이다. 두 받침점 사이의 간격은 L 이고, 빔의 길이는 $18L$, 빔의 질량은 m 이다. 빔의 왼쪽 끝에서부터 길이 x 만큼 떨어진 지점에 매달린 물체, 빔 위에 놓인 물체, 빔의 오른쪽 끝에 매달린 물체의 질량은 각각 $4m$, $9m$, $6m$ 이다.



평형이 유지되는 x 의 최댓값과 최솟값의 차는? (단, 빔의 밀도는 균일하며 빔의 두께와 폭은 무시한다. 빔 위에 놓인 물체는 좌우 대칭이고, 밀도는 균일하다.)

- ① $4L$ ② $5L$ ③ $6L$ ④ $7L$ ⑤ $8L$

답 : 2번

일단, 영향력이 변하지 않는 막대, $9m$, $6m$ 의 영향력을 먼저 구하자.
 $9m = (4.5, 4.5)$ $6m = (-30, 36)$ $m = (4, -3)$ * m 생략
 따라서 $4m$ 을 제외한 전체 영향력은 $(-21.5, 37.5)$ 이다.

전체 영향력은 x 가 최대일 때는 $(0, 20)$ 일 것이다.

또한 x 가 최소일 때는 $(20, 0)$ 일 것이다.

$$x \text{가 최소일 때 } 4m \text{의 영향력} = (41.5, -37.5)$$

$$x \text{가 최대일 때 } 4m \text{의 영향력} = (21.5, -17.5)$$

x 의 최댓값과 최솟값의 차는 x 가 최대, 최소일때의 $4m$ 으로부터 왼쪽 받침대까지의 거리 차와 같을 것이다. 또는 오른쪽 받침대까지의 거리 차와 같을 것이다.

x 가 최소일 때 $4m$ 으로부터 두 받침대까지의 거리는 1차이 이므로

$$x \text{가 최소일 때 두 받침대까지의 거리는 각각 } \frac{37.5}{4}, \frac{41.5}{4}$$

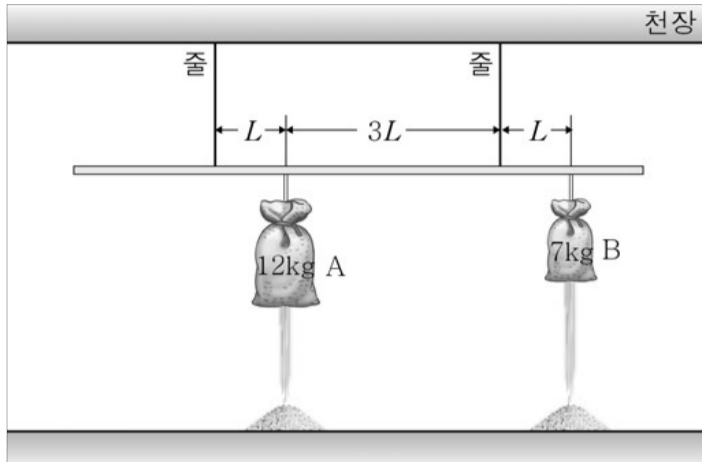
$$x \text{가 최대일 때 두 받침대까지의 거리는 각각 } \frac{17.5}{4}, \frac{21.5}{4} \text{이다.}$$

$$\text{따라서 } x \text{의 최댓값과 최솟값의 차는 } \frac{37.5}{4} - \frac{17.5}{4} = \frac{41.5}{4} - \frac{21.5}{4} = 5$$

따라서 답은 $5L$ 이다.

20160320

그림과 같이 막대에 매달린 모래주머니 A, B에서 모래가 같은 시간 동안 같은 양 만큼씩 천천히 새어 나오면서 막대가 평형을 유지하고 있다. A, B의 처음 질량은 각각 12kg, 7kg이다.



처음 상태에서 천장에 매달리니 두 줄에 작용하는 힘의 크기가 같아 지는 순간까지 A에서 새어 나온 모래의 질량은? (단, 막대와 줄의 질량은 무시한다.)

- ① 4kg ② 4.5kg ③ 5kg ④ 5.5kg ⑤ 6kg

답 : 2번

두 줄에 대한 영향력을 구하면 전체 영향력이 (k,k)일것이다. 빠져나온 모래의 양을 x라 하고 A와 B의 영향력을 구해보자.

$$A = \left(\frac{3}{4}(12-x), \frac{1}{4}(12-x)\right)$$

$$B = \left(-\frac{1}{4}(7-x), \frac{5}{4}(7-x)\right)$$

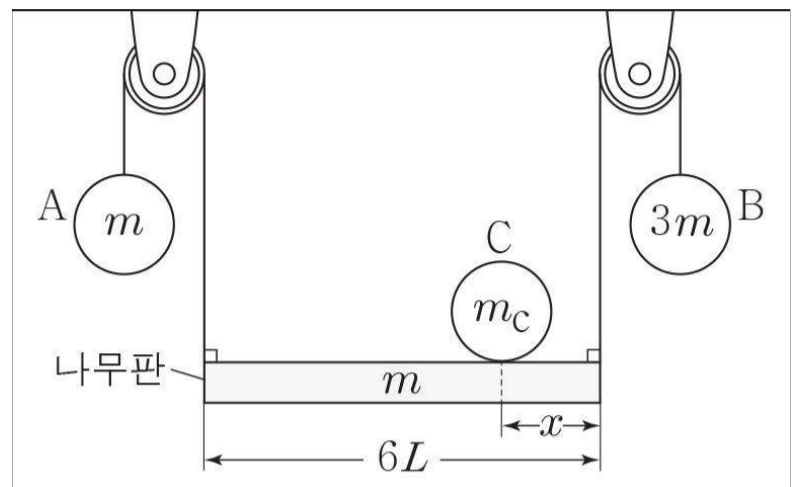
전체 영향력의 합이 (k,k)꼴이므로 4를 곱한뒤 더해주면

$$3(12-x) - (7-x) = (12-x) + 5(7-x)$$

$$29 - 2x = 47 - 6x, 4x = 18, x = 4.5$$

20160418

그림과 같이 길이가 6L인 나무판의 양 끝에 실로 연결된 물체 A, B와 나무판의 한쪽 끝으로부터 x만큼 떨어진 곳에 놓인 물체 C가 정지해 있다. 나무판, A, B, C의 질량은 각각 m, m, 3m, m_c 이다.



m_c 와 x로 옳은 것은? (단, 나무판의 밀도는 균일하며, 나무판의 두께와 폭, 실의 질량, 모든 마찰은 무시한다.)

- ① $m_c = m, x = L$
- ② $m_c = 2m, x = L$
- ③ $m_c = 2m, x = 2L$
- ④ $m_c = 3m, x = L$
- ⑤ $m_c = 3m, x = 2L$

답 : 4번

일단, 들어 올리는 힘과 아래로 누르는 힘의 합이 같아야 정지상태를 유지하므로 $m + 3m = m_c + m, m_c = 3m$ 이다. 그리고 A, B에 의해 멈춰있으므로 양쪽 실에 대한 장력의 크기는 각각 m, 3m이다.

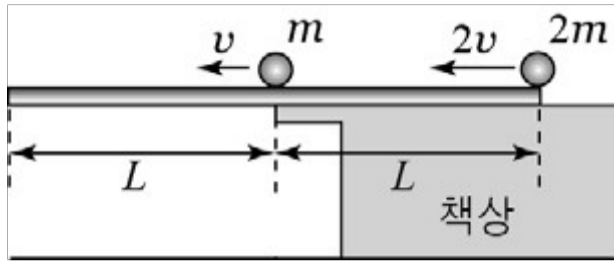
즉, 두 줄에 대한 막대와 C의 영향력의 합은 (m, 3m)이다.

따라서 $(0.5, 0.5) + (x, 6-x) \frac{1}{2} = (1, 3)$ A쪽 영향력의 합이 같아야 하므로

$$0.5 + \frac{1}{2}x = 1, x = 1 \text{로 } x = L \text{이다.}$$

20160719

그림은 길이 $2L$ 인 균일한 직육면체 막대 중심이 수평한 책상 면의 끝점과 일치하도록 걸쳐 놓은 후, 막대의 중심과 오른쪽 끝에서 질량이 m , $2m$ 인 물체가 같은 방향의 일정한 속력 v , $2v$ 로 운동을 시작하는 순간의 모습을 나타낸 것이다. 이 순간부터 막대가 기울어지기 시작할 때까지 걸린 시간은?



- ① $\frac{L}{5v}$ ② $\frac{2L}{5v}$ ③ $\frac{L}{2v}$ ④ $\frac{2L}{3v}$ ⑤ $\frac{L}{v}$

답 : 2번

자료의 변형을 통해 영향력을 m 과 $2m$ 의 처음 위치로 잡고 이동 시간을 t 라고 하자. 그럼 m 으로 부터 두 지점까지의 떨어진 거리는 각각 vt , $vt+L$ 이다. 따라서 m 의 영향력을 구하면 아래와 같다.

$$m = (vt + L, -vt) \frac{m}{L} \quad 2m \text{은 } t \text{를 모르므로 외부에 있는지 내부에}$$

있는지 알 수 없지만 앞에서 배웠듯 내분법을 외분법을 사용하든 상관없다. 편하게 내부에 있다고 해보자.

그럼 두 받침대까지의 거리가 각각 $L-2vt$, $2vt$ 이므로 $2m$ 의

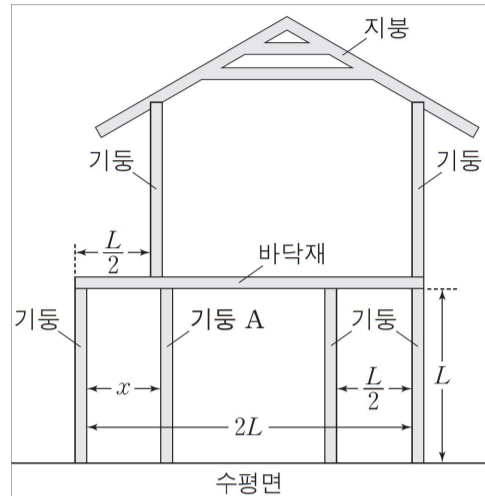
영향력은 $(2vt, L-2vt) \frac{2m}{L}$ 이며 오른쪽 합이 0이 나와야 한다.

$$-vt \frac{m}{L} + \frac{2m}{L}(L-2vt) = 0, \quad mvt = 2m(L-2vt)$$

$$vt = 2(L-2vt), \quad 5vt = 2L, \quad t = \frac{2L}{5v} \text{이다.}$$

20161118

그림과 같이 한 종류의 목재를 이용해 2층 목조 주택 모형을 만들려고 한다. 6개의 기둥의 길이와 질량은 각각 L , m 이고 바닥재의 길이와 질량은 각각 $2L$, $2m$ 이며, 지붕은 좌우 대칭이다.

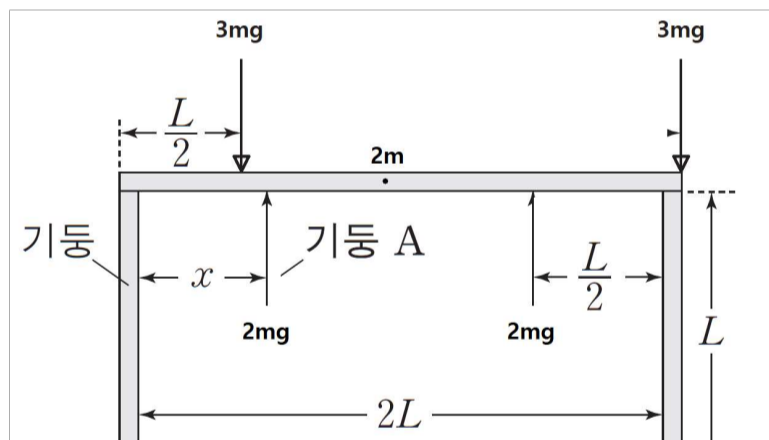


기둥 A만을 움직여 6개의 기둥이 떠받치는 힘을 모두 같게 할 때, 거리 x 는? (단, 목재는 직선이며, 밀도는 균일하고, 두께와 폭은 무시한다. 기둥과 수평면, 기둥과 바닥재는 각각 서로 수직이다.)

- ① $\frac{1}{2}L$ ② $\frac{3}{4}L$ ③ L ④ $\frac{5}{4}L$ ⑤ $\frac{7}{4}L$

답 : 4번

막대가 떠받치는 힘의 크기를 F (질량단위)라 해보자. 그럼 지붕의 질량은 바닥재 위에 있는 두개의 기둥에 의해 $2F$ 임을 알 수 있다. 그리고 아래에 있는 4개의 수직항력 $4F$ 는 바닥재, 두개의 기둥, 지붕의 질량의 합이다. 따라서 $4F = 2m + 2F$, $2F = 2m$. 따라서 지붕의 질량은 $2m$ 이다. 따라서 지붕의 질량과 위에 존재하는 기둥의 질량은 바닥재에 각각 $3m$ 씩 전달된다. 그리고 아래에 있는 4개의 기둥 중 4개의 기둥의 힘을 포기하면 아래와 같다.



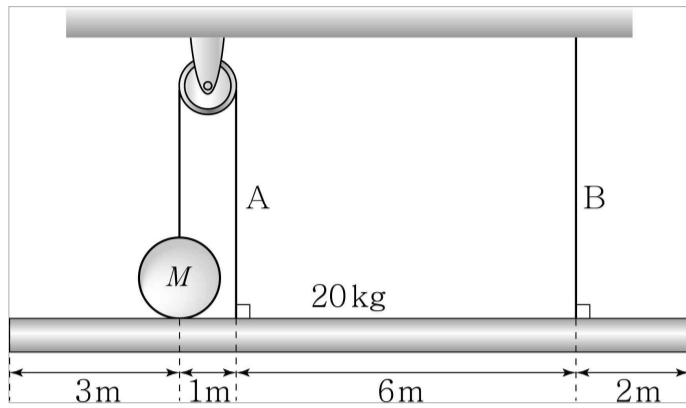
따라서 왼쪽 $3m$, 오른쪽 $3m$, 밑에서 위로 주는 두개의 $2m$ 의 양쪽 기둥에 대한 영향력의 합을 구하면 $(2m, 2m)$ 이 나올 것이다.

왼쪽 $3m = (2.25m, 0.75m)$, 오른쪽 $3m = (0, 3m)$, 바닥재 = (m, m) 바닥재 아래 오른쪽 $2m = (-0.5m, -1.5m)$ 따라서 이 세 영향력의 합을 구하면 $(2.75m, 3.25m)$ 이므로 오른쪽 $2m$ 의 영향력을 구하면 $(-0.75m, -1.25m)$ 이다. 따라서 양쪽 기둥까지의 거리가 5:3이므로

x 의 값은 $\frac{5}{4}L$ 이다.

20170319

그림과 같이 질량 20kg, 길이 12m인 균일한 막대가 두 줄 A, B에 매달려 수평을 유지하고 있다. 막대 위에는 질량이 M인 공이 놓여 있고, 공은 지름 1m인 도르래를 통해 A와 연결되어 있다. 줄이 막대를 당기는 힘의 크기는 A가 B의 3배이다.

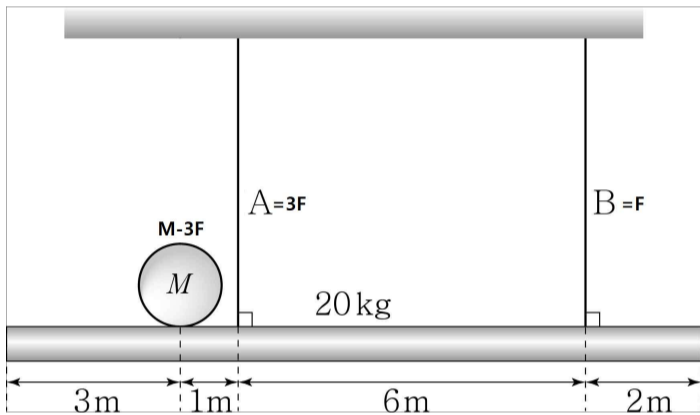


M은? (단, 줄의 질량, 막대의 폭과 두께, 모든 마찰은 무시한다.)

- ① 14kg ② 16kg ③ 18kg ④ 20kg ⑤ 22kg

답 : 5번

A와 B의 장력이 3:1이므로 이를 3F, F라 해보자. 그럼 아래와 같이 해석이 가능하다.



따라서, 20, M-3F의 영향력의 합이 (3F, F)가 나와야한다.

$$A = (2, 1) \frac{20}{3}, \quad M - 3F = (7, -1) \frac{M - 3F}{6}$$

$$\frac{40}{3} + \frac{7}{6}(M - 3F) = 3F, \quad 80 + 7M - 21F = 18F, \quad 39F = 7M + 80$$

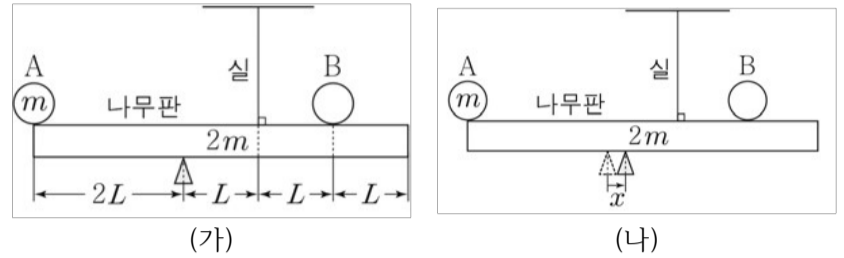
$$\frac{20}{3} + \frac{3F - M}{6} = F, \quad 40 + 3F - M = 6F, \quad 3F = 40 - M$$

$$39F = 7M + 80 = 520 - 13M$$

$$20M = 440, \quad M = 22$$

20170418

그림 (가)와 같이 물체 A, B가 놓인 밀도가 균일한 나무판이 수평으로 평형을 유지하고 있다. 받침대가 나무판을 떠받치는 힘의 크기는 실이 나무판을 당기는 힘의 크기의 3배이다. 그림 (나)는 (가)에서 받침대의 위치를 오른쪽으로 x만큼 이동시켰을 때 나무판이 평형을 계속 유지하고 있는 모습을 나타낸 것이다. A, 나무판의 질량은 각각 m, 2m이다.



나무판이 평형을 유지할 수 있는 x의 최댓값은? (단, 나무판의 두께와 폭, A와 B의 크기, 실의 질량, 모든 마찰은 무시한다.)

- ① $\frac{1}{6}L$ ② $\frac{1}{5}L$ ③ $\frac{1}{4}L$ ④ $\frac{1}{3}L$ ⑤ $\frac{1}{2}L$

답 : 3번

(가)에서 실의 장력이나 받침대의 수직항력이나 방향이 같으므로 실 아래에 받침대가 있다 해석해도 무방하다. 그 두 받침대에 대한 영향력을 구하면 (가)에서는 (3k, k) 꼴로 나올 것이다.

$$\text{나무판} = (m, m), \quad A = (3m, -2m), \quad B = (-F, 2F) \quad *B = F$$

따라서 전체 영향력은 (4m-F, 2F-m)이며 3:1이다.

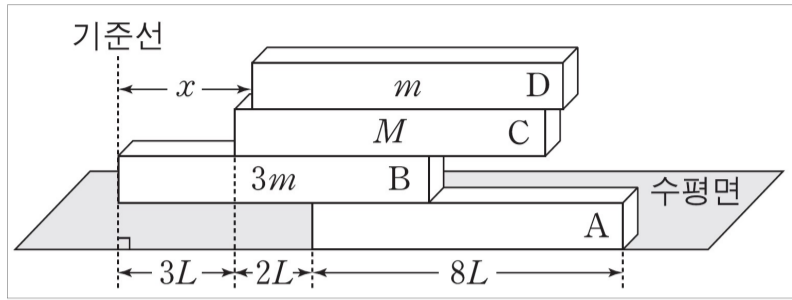
$$\text{따라서 } 6F - 3m = 4m - F, \quad 7F = 7m, \quad F = m = B \text{의 질량}$$

(나)에서 왼쪽 받침대가 점점 오른쪽으로 이동하면 왼쪽 받침대를 기준으로 회전하게 된다. 이때 왼쪽 받침대를 기준으로 평형식을 세우면 $m(2+x) = 2m(0.5-x) + m(2-x)$, $2+x = 1-2x+2-x$

$$.4x = 1, \quad x = 0.25. \quad \text{따라서 } x \text{의 최댓값은 } \frac{1}{4}L \text{이다.}$$

20170618

그림은 길이가 $8L$ 인 직육면체 막대 A, B, C가 수평으로 평형을 유지하고 있는 상태에서 길이가 $8L$ 인 직육면체 막대 D를 A~C와 길이 방향으로 나란하게 놓은 모습을 나타낸 것이다. B, C, D의 질량은 각각 $3m$, M , m 이다. A~D가 수평으로 평형을 유지할 때, 기준선에서 D까지 거리 x 의 최댓값과 최솟값의 차는 $6L$ 이다.



M은? (단, 막대의 두께와 폭은 같고, 밀도는 각각 균일하다.)

- ① $2m$ ② $3m$ ③ $4m$ ④ $5m$ ⑤ $6m$

답 : 1번

D가 최대한 왼쪽으로 가면 A의 왼쪽점을 기준으로 회전할 것이다. 따라서 D가 최소일 때는 A의 맨 왼쪽, B의 맨 오른쪽에 대한 영향력을 구할 것이며 이때 전체 영향력은 오른쪽이 0이다.

$$B = (4m, -m), C = \left(\frac{M}{3}, \frac{2M}{3}\right) \text{ 따라서 } D = \left(\frac{2}{3}M, m - \frac{2}{3}M\right)$$

이번엔 B의 오른쪽 점을 기준으로 회전할 때의 C의 맨 왼쪽과, B의 맨 오른쪽 점에 대한 C와 D의 영향력을 구해보도록 하자.

$$C = \left(\frac{M}{5}, \frac{4M}{5}\right), D = \left(-\frac{M}{5}, m + \frac{M}{5}\right) \text{ D의 제일 왼쪽 지점과 제일}$$

오른쪽 지점의 차가 $6L$ 이다. 따라서 D가 제일 왼쪽일 때의 B 오른쪽 점까지와 D가 제일 오른쪽일 때 B의 오른쪽 점까지의 거리 합이 $6L$ 것이다.

따라서 제일 왼쪽일 때 내분으로 B의 맨 오른쪽까지의 거리를 구하면

$$\frac{2}{3}M \times \frac{3}{m} = \frac{2M}{m}$$

(A의 맨 왼쪽, B의 맨 오른쪽까지의 거리 합이 $3L$ 을 이용)

$$\text{제일 오른쪽일 때 외분으로 거리를 구하면 } \frac{M}{5} \times \frac{5}{m} = \frac{M}{m}$$

(C의 제일 왼쪽과, B의 제일 오른쪽까지의 거리 차가 $5L$ 을 이용)

$$\text{따라서 } \frac{2M}{m} + \frac{M}{m} = \frac{3M}{m} = 6, M = 2m$$

* D가 최대한 오른쪽으로 가면 B의 오른쪽을 기준으로 회전 할 수도 있고 C의 오른쪽을 기준으로 회전할 수도 있다.

D가 C의 오른쪽 점을 기준으로 회전하려면 D의 중심이 C의 오른쪽 점에 있을 때 B의 오른쪽 점을 기준으로 C와 D에 대한 평형식을 세우면 C에 의한 돌림힘이 더 커야한다.

따라서 $ML > m(3L)$, $M > 3m$. (이 경우에 대한 설명은 생략하겠으나 계산을 해보면 문제 조건과 맞지 않게 된다.)